

大東市テニス連盟が運営する大会における遵守事項

ご存知のように、コロナ禍の中での開催また天候変化に対応した中での開催となりますので下記項目を遵守し、大会運営については大会本部の指示に従っていただきますようお願い申し上げます。

なお、「**まん延防止等重点措置**」以上の行動制限が発令された場合は、**無観客での開催とします**ので、出場選手・リザーブ選手以外の方（応援・観戦のみ）のご来場はご遠慮ください。

記

1. 適用期間

2022年12月1日～2023年3月31日

※ ただし、状況に応じて遵守事項および適用期間を変更することがあります。

2. 新型コロナウイルス感染拡大防止策について

- ① 出場選手の方は、下記の厚生労働省が提供している接触確認アプリ「COCOA」を事前にインストールしてください。

●Google Play からのダウンロード

<https://play.google.com/store/apps/details?id=jp.go.mhlw.covid19radar>



●App Store からのダウンロード

<https://apps.apple.com/jp/app/id1516764458>



- ② 出場選手の方は会場に到着したら、大会会場にQRコードを用意していますので、「大阪コロナ追跡システム」の登録をお願いします。

③ <個人戦の集合・受付>

個人戦の受付は、集合時間になりましたら順次お呼び出しますので、大会本部周辺で待機してください。受付時に選手に対し検温を含む健康確認を行います。

<団体戦の集合・受付>

団体戦の受付は、大会本部からチームごとに順次お呼び出しますので、選手はマスクを着用し受付してください。その際、会話はお控えください。

受付時に、大会本部が選手に対し検温を含む健康確認を行います。

なお、検温で37.5度を超えた選手は出場不可とします。

- ④ 待機中の飲食については、他の方との距離を確保し、会話はお控えください。

なお、大会本部が設置してあるテント内での飲食は禁止します。

- ⑤ 大会本部およびテント以外の大会会場内では、**十分なソーシャルディスタンスが確保されている場合は、（特に、夏場は熱中症予防のため）マスクを外していただいても結構です。**

ただし、**会話をする場合はマスクを着用してください。**

あわせて、大会本部・各コートの入口には消毒液を設置していますので、頻繁に手指消毒を行ってください。

<試合進行について>

- ⑥ 各コートの入口に消毒液を設置しますので、コートへの入場時には必ず、手指消毒を行ってください。

- ⑦ **試合中は、熱中症予防のためマスクを外していただいても結構です。**（フェイスガードは着用可）

- ⑧ エンドチェンジの際は、譲り合いながら密接を避けてください。

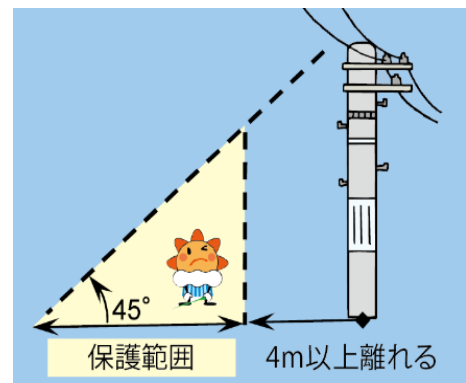
<大会終了後について>

- ⑨ 大会終了後2週間以内に新型コロナウイルス感染症を発症した場合は、テニス連盟事務局まで速やかに濃厚接触者の有無等について報告してください。
また、「大阪コロナ追跡システム」の登録及び厚生労働省の「COCOA」の陽性者としての登録をお願いします。

3. 熱中症・落雷・ゲリラ豪雨への対応について

- ① 猛暑日の熱中症予防については、水分補給や日傘の利用など各自十分注意してください。
熱中症の症状（めまい、汗のかき方がおかしい、けいれん、意識障害など）がある場合には、その試合を中断・中止するとともに的確な処置を行うことが必要です。
また、熱中症の症状は新型コロナウイルス感染症の初期症状に似ているとのことですので、介助する場合には感染防止に十分注意してください。
- ② 体調が悪いときには更衣室（夏場は冷房中）を使用し、自己管理に努めてください。
その際、密集・密接には注意し、更衣室の扉は開放状態にしておいてください。
- ③ ゲリラ豪雨などでの待機・避難については、密集を避けるため、できるだけ、受付前やテントの中には集まらず、自家用車などへの移動をお願いします。
また、やむを得ず密と思われる状態となった場合は必ずマスクを着用し、会話は控えてください。
- ④ 雷については、遠くで雷鳴が聞こえた場合でも、試合を中止することがあります。

避難については、近くに安全な空間が無い場合は、電柱、煙突、鉄塔、建築物などの高い物体のてっぺんを45度以上の角度で見上げる範囲で、その物体から4m以上離れたところ（保護範囲）に退避します。
高い木の近くは危険ですから、最低でも木の全ての幹、枝、葉から2m以上は離れてください。
姿勢を低くして、持ち物は体より高く突き出さないようにします。
雷の活動が止み、20分以上経過してから安全な空間へ移動します。（気象庁HPより）



以上

注 意 事 項

① 試合の中止・延期・待機等

天候その他の理由での試合中止等は、会場で判断しますので、必ず集合時間に会場へ集合してください。

② 試合の欠場（棄権）

試合を欠場する場合は、大東市立テニスコート ☎ 072-875-0856、担当クラブのピュアエナジーまたは事務局 橋本（☎ 090-1440-5507）までご連絡ください。

③ 選手の変更

選手の変更は、ペアのどちらか1名のみ可とし、必ず本部に届けること。

なお、男子・女子・混合とも、一般・120歳の両種目に出場することはできません。

また、連盟登録者から大東市在住・在勤・在学の資格で出場される方に変更する場合は、参加料の差額 500円を当日お支払いいただきます。

④ 試合方式

試合はすべて1セットマッチ、6ゲーム先取、ノードバンテージ方式で行いますが、天候や進行状況等により試合方法を変更する場合があります。

⑤ 決勝トーナメント

決勝トーナメントは、全ての予選ラウンドロビンが終了次第開始します。

⑥ 新型コロナウイルス感染拡大防止について

新型コロナウイルス感染拡大防止のため本大会が中止または無観客での開催となる場合は、大東市テニス連盟ホームページに掲載いたしますのでご確認ください。

また、大東市テニス連盟が運営する大会におけるの遵守事項をご確認ください。

⑦ お願い

・駐車場には台数に限りがありますので、相乗りのご協力をお願いします。

・大会中に生じた事故について、一切責任を負えませんのでご了承ください。

（できる応急処置は限られます。）

2022年度 第21回大東市体協杯・第41回新春テニス大会 〔一般男子ダブルス：24ドロウ〕

開催日 2023年1月8日

●記載している時間は、集合時間です。

No	氏名	クラブ名				氏名	クラブ名	No
1	松本 光平 昇 優利	ファジー リバティ	11:00	9:30	11:00	森川 知範	TB	17
2	BYE					藪 直希	TB	18
3	増田 圭吾 岩本 祥平	三洋 三洋	11:00	9:30	11:00	古賀 将二朗	KTD21	19
4	松本 大輝 玉野 直輝	ファジー ファジー				竹島 正明	KTD21	20
5	林 正樹 内村 徳仁	AD AD	11:00	10:00	11:00	橋本 輝	AD	21
6	梅永 通高 小守 義人	ニャン吾 ニャン吾				藤井 忠明	AD	22
7	BYE		11:00	11:30	11:30	西段 優真	TB	23
8	伊東 展希 神原 隆世	PE PE				川上 義史	TB	24
9	河合 真宏 中宇地 正	AD PE	11:30	10:30	11:30	中島 豊之	PE	25
10	BYE					白鳥 達也	PE	26
11	西村 晋作 伊東 洸星	TB TB	11:30	10:30	11:30	石川 凱	ファジー	27
12	青木 陵平 中村 恒大	三洋 三洋				長野 翼	ファジー	28
13	西尾 功男 脇 孝司	KTD21 KTD21	11:30	10:30	11:00	神原 蒼太	ニャン吾	29
14	久保 和晃 杠 祐樹	PE PE				永山 悠斗	ニャン吾	30
15	BYE		11:30	12:00	12:00	西 豪紀	リバティ	31
16	中村 隆文 松井 翔兵	TB ファジー				中野 一生	リバティ	32

●SEEDED PLAYER

1	松本 光平 昇 優利	ファジー リバティ	5	河合 真宏 中宇地 正	AD PE
2	坂ノ下 達也 後藤 仁志	TB TB	6	中島 豊之 白鳥 達也	PE PE
3	森川 知範 藪 直希	TB TB	7	石川 凱 長野 翼	ファジー ファジー
4	中村 隆文 松井 将兵	TB ファジー	8	伊東 展希 神原 隆世	PE PE

2022年度 第21回大東市体協杯・第41回新春テニス大会
〔120歳男子ダブルス：10ドロ-〕

●集合時間：全グループ 8:45

2023年1月8日

【Aグループ】

No	氏名	所属クラブ	松永 芳太郎	奥立 優	吉野 周二
			玉村 勝	高岡 宏行	上根 啓一
1	松永 芳太郎	TB	/	/	/
	玉村 勝	TB			
2	奥立 優	AD			
	高岡 宏行	AD			
3	吉野 周二	PE			
	上根 啓一	ファジー			

●SEEDED PLAYER

1	松永 芳太郎	TB
	玉村 勝	TB
2	橋本 元	ニャン吾
	泉本 和孝	ファジー
3	西川 勝彦	APPL
	磯田 章	APPL
4	栗田 佳克	TB
	日浦 富美雄	TB

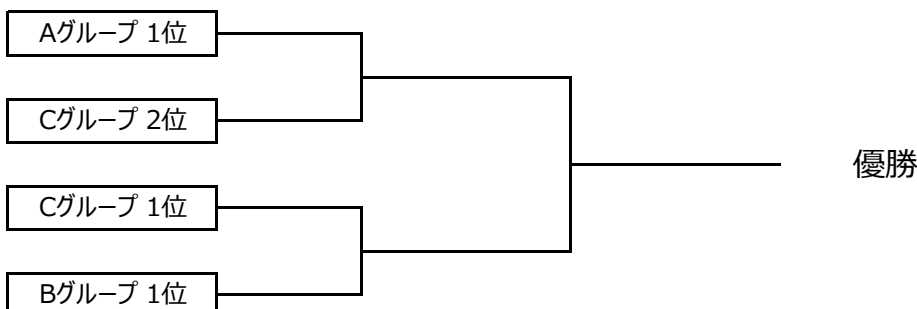
【Bグループ】

No	氏名	所属クラブ	橋本 元	山口 昌志	塩田 雅夫
			泉本 和孝	深草 勝	才原 篤
4	橋本 元	ニャン吾	/	/	/
	泉本 和孝	ファジー			
5	山口 昌志	AD			
	深草 勝	AD			
6	塩田 雅夫	ファジー			
	才原 篤	ファジー			

【Cグループ】

No	氏名	所属クラブ	西川 勝彦	本西 敏明	大中 一巳	栗田 佳克
			磯田 章	西口 和幸	藪田 聡	日浦 富美雄
7	西川 勝彦	APPL	/	/	/	/
	磯田 章	APPL				
8	本西 敏明	PE				
	西口 和幸	PE				
9	大中 一巳	ファジー				
	藪田 聡	ファジー				
10	栗田 佳克	TB				
	日浦 富美雄	TB				

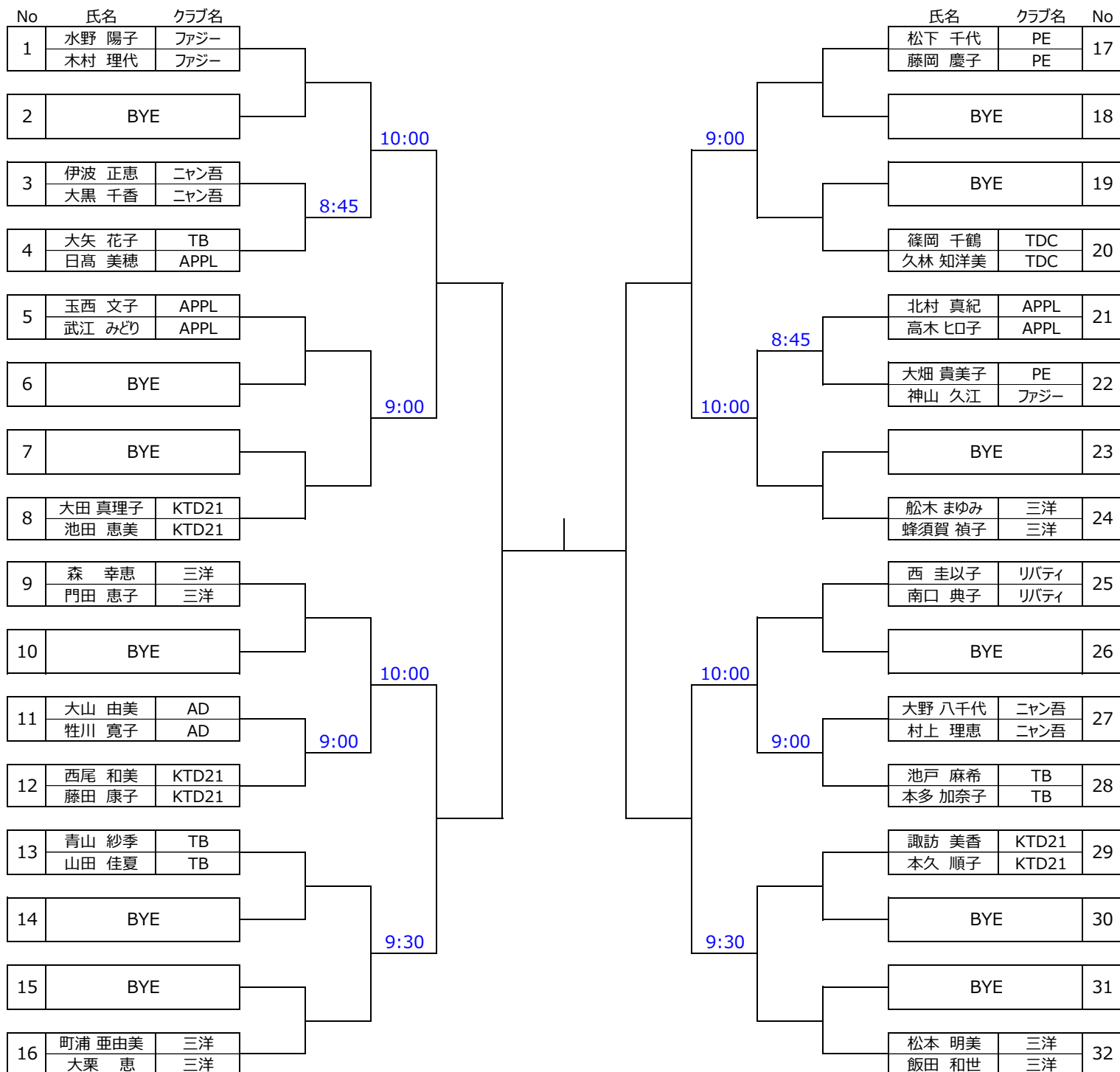
●決勝トーナメント



2022年度 第21回大東市体協杯・第41回新春テニス大会 〔一般女子ダブルス：20ドロウ〕

開催日 2023年1月15日

●記載している時間は、集合時間です。



●SEEDED PLAYER

1	水野 陽子 木村 理代	ファジー ファジー	5	森 幸恵 門田 恵子	三洋 三洋
2	松本 明美 飯田 和世	三洋 三洋	6	船木 まゆみ 蜂須賀 禎子	三洋 三洋
3	松下 千代 藤岡 慶子	PE PE	7	西 圭以子 南口 典子	リバティ リバティ
4	町浦 亜由美 大栗 恵	三洋 三洋			

2022年度 第21回大東市体協杯・第41回新春テニス大会
〔120歳女子ダブルス : 5ドロ-〕

2023年1月15日

●集合時間 : 第1シード 永井・永井ペアは9:30、第1シード以外は8:45

No	氏名	所属クラブ	永井 恭代	鈴木 さつき	伊山 清子	辻岡 展子	大東 聖子
			永井 弘子	安藤 明子	磯田 千春	西川 朱美	上根 弘美
1	永井 恭代	ファジー	\				
	永井 弘子	ファジー					
2	鈴木 さつき	TB					
	安藤 明子	TB					
3	伊山 清子	TDC					
	磯田 千春	APPL					
4	辻岡 展子	TDC					
	西川 朱美	APPL					
5	大東 聖子	TDC					
	上根 弘美	APPL					

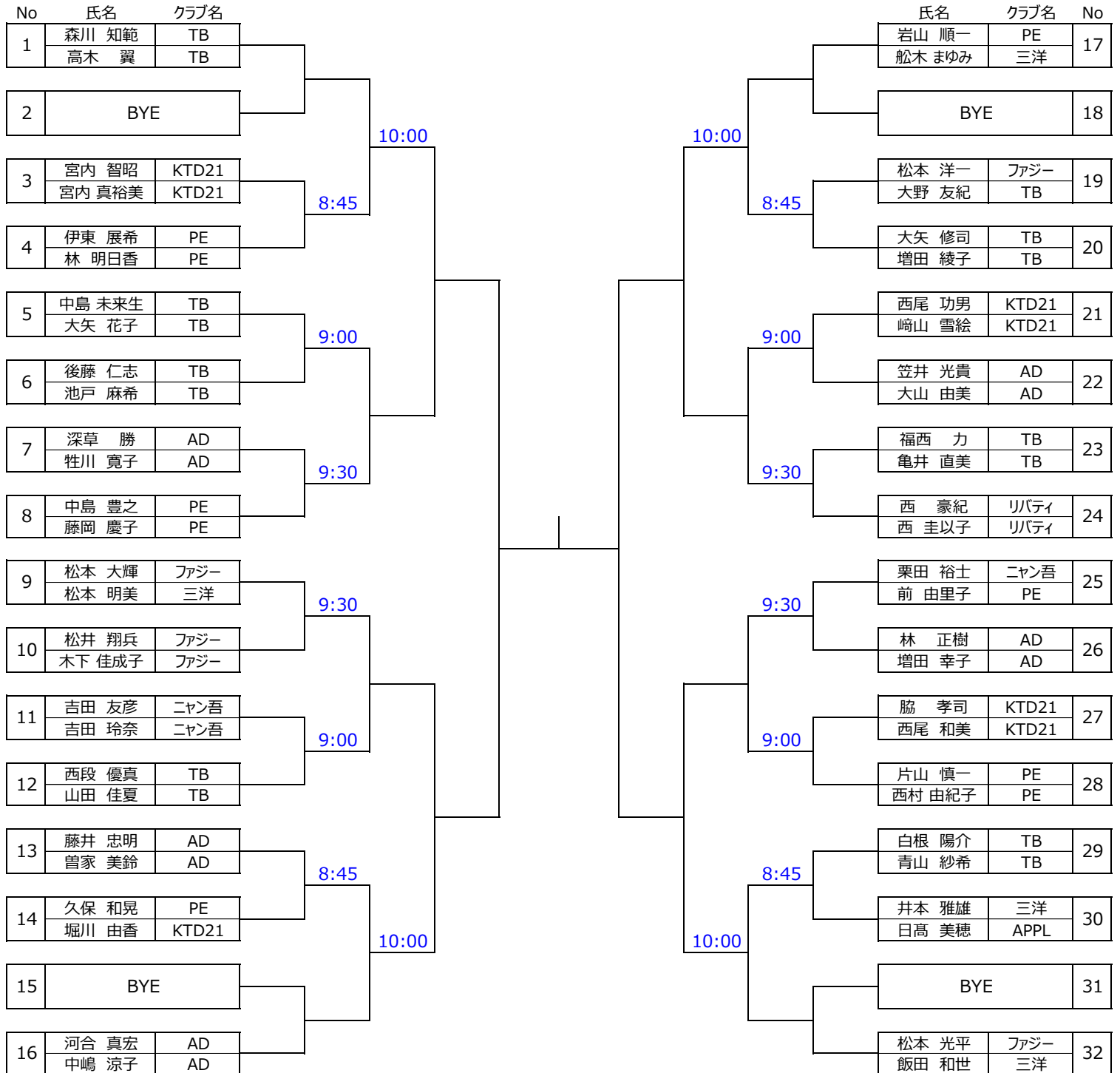
●SEEDED PLAYER

1	永井 恭代	ファジー
	永井 弘子	ファジー
2	鈴木 さつき	TB
	安藤 明子	TB

2022年度 第21回大東市体協杯・第41回新春テニス大会 〔一般混合ダブルス：28ドロウ〕

開催日 2023年1月22日

●記載している時間は、集合時間です。



●SEEDED PLAYER

1	森川 知範 高木 翼	TB TB	6	西 豪紀 西 圭以子	リバティ リバティ
2	松本 光平 飯田 和世	ファジー 三洋	7	栗田 裕士 前 由里子	ニャン吾 PE
3	岩山 順一 船木 まゆみ	PE 三洋	8	中島 豊之 藤岡 慶子	PE PE
4	河合 真宏 中嶋 涼子	AD AD	9	中島 未来生 大矢 花子	TB TB
5	松本 大輝 松本 明美	ファジー 三洋			

2022年度 第21回大東市体協杯・第41回新春テニス大会 〔120歳混合ダブルス：9ドロウ〕

2023年1月22日

【Aグループ】 ●集合時間：全グループ 13:00

No	氏名	所属クラブ	粟田 佳克	上根 啓一	本西 敏明
			鈴木 さつき	上根 弘美	古川 久美
1	粟田 佳克	TB	\	\	\
	鈴木 さつき	TB			
2	上根 啓一	ファジー			
	上根 弘美	APPL			
3	本西 敏明	PE			
	古川 久美	フリー			

【Bグループ】

No	氏名	所属クラブ	松永 芳太郎	玉村 勝	吉野 周二
			荒木 泰代	乾野 留美子	栗山 春美
4	松永 芳太郎	TB	\	\	\
	荒木 泰代	TB			
5	玉村 勝	TB			
	乾野 留美子	ファジー			
6	吉野 周二	PE			
	栗山 春美	PE			

【Cグループ】

No	氏名	所属クラブ	原田 浩	塩田 雅夫	橋本 元
			大村 幸子	永井 恭代	門田 恵子
7	原田 浩	TB	\	\	\
	大村 幸子	TB			
8	塩田 雅夫	ファジー			
	永井 恭代	ファジー			
9	橋本 元	ニャン吾			
	門田 恵子	三洋			

●決勝トーナメント

