

第8回大東市長杯・第84回大東市テニス連盟杯 一般男子ダブルスA級

2022年11月20日

●Aグループ

No	氏名	所属クラブ	坂ノ下 達也	林 正樹	洲田 勝也	勝敗	ゲーム 取得率	順位
			後藤 仁志	橋本 輝	青木 陵平			
1	坂ノ下 達也	TB	/	6 - 4	2 - 6	1 勝	8 ÷ 18 0.444	2
	後藤 仁志	TB				1 負		
2	林 正樹	AD		4 - 6	0 - 6	0 - 6	0 勝	4 ÷ 16 0.250
	橋本 輝	AD		2 負				
3	洲田 勝也	三洋	6 - 2	6 - 0		2 勝	12 ÷ 14 0.857	1
	青木 陵平	三洋				0 負		

●Bグループ

No	氏名	所属クラブ	森川 知範	石川 凱	久保 和晃	勝敗	ゲーム 取得率	順位
			中村 隆文	長野 翼	杠 祐樹			
4	森川 知範	TB	/	6 - 5	6 - 0	2 勝	12 ÷ 17 0.706	1
	中村 隆文	TB				0 負		
5	石川 凱	ファジー		5 - 6	6 - 4	6 - 4	1 勝	11 ÷ 21 0.524
	長野 翼	ファジー		1 負				
6	久保 和晃	PE	0 - 6	4 - 6	4 - 6	0 勝	4 ÷ 16 0.250	3
	杠 祐樹	PE				2 負		

●Cグループ

No	氏名	所属クラブ	松本 光平	川上 義史	井本 雅雄	勝敗	ゲーム 取得率	順位
			中井 悠仁	安田 一輝	岩本 祥平			
7	松本 光平	ファジー	/	6 - 1	6 - 0	2 勝	12 ÷ 13 0.923	1
	中井 悠仁	ファジー				0 負		
8	川上 義史	TB		1 - 6	6 - 3	6 - 3	1 勝	7 ÷ 16 0.438
	安田 一輝	TB		1 負				
9	井本 雅雄	三洋	0 - 6	3 - 6	3 - 6	0 勝	3 ÷ 15 0.200	3
	岩本 祥平	三洋				2 負		

●Dグループ

No	氏名	所属クラブ	中島 豊之	市原 英次	吉田 友彦	松井 翔兵	勝敗	ゲーム 取得率	順位
			白鳥 達也	西村 晋作	岩淵 将裕	伊東 洸星			
10	中島 豊之	PE	/	6 - 4	6 - 2	6 - 2	2 勝	12 ÷ 18 0.667	1
	白鳥 達也	PE					0 負		
11	市原 英次	TB		4 - 6	5 - 6	5 - 6	0 勝	9 ÷ 21 0.429	3
	西村 晋作	TB		2 負					
12	吉田 友彦	ニャン吾	2 - 6	3 - 6	3 - 6	0 勝	5 ÷ 17 0.294	4	
	岩淵 将裕	ニャン吾				2 負			
13	松井 翔兵	ファジー	6 - 5	6 - 3	6 - 3	2 勝	12 ÷ 20 0.600	2	
	伊東 洸星	TB				0 負			

●決勝トーナメント

		優勝			
		森川 知範 中村 隆文			
3	洲田 勝也 青木 陵平	A1	4	60	C1
	5	石川 凱 長野 翼	B2	63	D2
8	川上 義史 安田 一輝	C2	8	75	A2
	10	中島 豊之 白鳥 達也	D1	62	B1
		準優勝			
		石川 凱 長野 翼			
		第3位			
		松本 光平 中井 悠仁			
		第3位			
		川上 義史 安田 一輝			

**第8回大東市長杯・第84回大東市テニス連盟杯
一般男子ダブルスB級**

2022年11月20日

No	氏名	所属クラブ	竹山 豪俊	本西 敏明	渡部 譲	青木 謙二	向井 正直	完了 試合数	勝敗	ゲーム 取得率	順位
			北村 直嗣	藤本 明伴	佐野 隆	薮田 聡	江尻 宣宏				
1	竹山 豪俊	AD		1 - 6	6 - 0 WO	2 - 6	3 - 6	4	1勝 3負	12 ÷ 30 0.400	4
	北村 直嗣	AD									
2	本西 敏明	PE	6 - 1		6 - 0 WO	6 - 1	6 - 4	4	4勝 0負	24 ÷ 30 0.800	1
	藤本 明伴	PE									
3	渡部 譲	キャミッシュ	0 - 6 WD	0 - 6 WD		0 - 6 WD	0 - 6 WD	0	0勝 4負	0 ÷ 24 0.000	5
	佐野 隆	キャミッシュ									
4	青木 謙二	PE	6 - 2	1 - 6	6 - 0 WO		5 - 6	4	2勝 2負	18 ÷ 32 0.563	3
	薮田 聡	ファジー									
5	向井 正直	KTD21	6 - 3	4 - 6	6 - 0 WO	6 - 5		4	3勝 1負	22 ÷ 36 0.611	2
	江尻 宣宏	KTD21									

優勝	本西 敏明	PE
	藤本 明伴	PE
準優勝	向井 正直	KTD21
	江尻 宣宏	KTD21

第8回大東市長杯・第84回大東市テニス連盟杯 シニア男子ダブルス45歳以上

2022年11月20日

●Aグループ

No	氏名	所属クラブ	見世 浩司	尾崎 靖彦	北野 信治	勝敗	ゲーム 取得率	順位
			杉田 康成	大田 武弘	米山 良和			
1	見世 浩司	三洋	/	6 - 2	6 - 0	2 勝	12 ÷ 14 0.857	1
	杉田 康成	三洋		6 - 2	6 - 0	0 負		
2	尾崎 靖彦	KTD21		2 - 6	/	6 - 1	1 勝	8 ÷ 15 0.533
	大田 武弘	KTD21	2 - 6	6 - 1		1 負		
3	北野 信治	リバティ	0 - 6	1 - 6	/	0 勝	1 ÷ 13 0.077	3
	米山 良和	リバティ	0 - 6	1 - 6		2 負		

●Bグループ

No	氏名	所属クラブ	松本 洋一	古賀 将二郎	明神 孝幸	勝敗	ゲーム 取得率	順位
			泉本 和孝	竹島 正明	金巻 泰仁			
4	松本 洋一	ファジー	/	5 - 6	2 - 6	0 勝	7 ÷ 19 0.368	3
	泉本 和孝	ファジー		5 - 6	2 - 6	2 負		
5	古賀 将二郎	KTD21		6 - 5	/	5 - 6	1 勝	11 ÷ 22 0.500
	竹島 正明	KTD21	6 - 5	5 - 6		1 負		
6	明神 孝幸	ファジー	6 - 2	6 - 5	/	2 勝	12 ÷ 19 0.632	1
	金巻 泰仁	ファジー	6 - 2	6 - 5		0 負		

●Cグループ

No	氏名	所属クラブ	山本 浩一	西尾 功男	下村 知雄	勝敗	ゲーム 取得率	順位
			吉田 智信	石塚 達也	出口 貴浩			
7	山本 浩一	TB	/	6 - 2	4 - 6	1 勝	10 ÷ 18 0.556	2
	吉田 智信	ファジー		6 - 2	4 - 6	1 負		
8	西尾 功男	KTD21		2 - 6	/	2 - 6	0 勝	4 ÷ 16 0.250
	石塚 達也	KTD21	2 - 6	2 - 6		2 負		
9	下村 知雄	TB	6 - 4	6 - 2	/	2 勝	12 ÷ 18 0.667	1
	出口 貴浩	TB	6 - 4	6 - 2		0 負		

●決勝トーナメント

			優勝						
			山本 浩一	TB					
			吉田 智信	ファジー					
1	見世 浩司	三洋	A1	7	75	C1	9	下村 知雄	TB
		杉田 康成						出口 貴浩	TB
BYE						61	A2	2	尾崎 靖彦
									大田 武弘
5	古賀 将二郎	KTD21	B2	7	64	64	BYE		
		竹島 正明							
7	山本 浩一	TB	C2	62			B1	6	明神 孝幸
		吉田 智信							金巻 泰仁
									ファジー

第8回大東市長杯・第84回大東市テニス連盟杯 シニア男子ダブルス55歳以上

2022年11月13日&27日

● Aグループ

No	氏名	所属クラブ	河合 真宏	福西 力	遠藤 利浩	勝敗	ゲーム 取得率	順位
			中宇地 正	原田 浩	上根 啓一			
1	河合 真宏	AD	/	6 - 3	6 - 2	2 勝	12 ÷ 17	1
	中宇地 正	PE		0 負	0.706			
2	福西 力	TB	3 - 6	/	3 - 6	0 勝	6 ÷ 18	3
	原田 浩	TB				2 負	0.333	
3	遠藤 利浩	ファジー	2 - 6	6 - 3	/	1 勝	8 ÷ 17	2
	上根 啓一	ファジー				1 負	0.471	

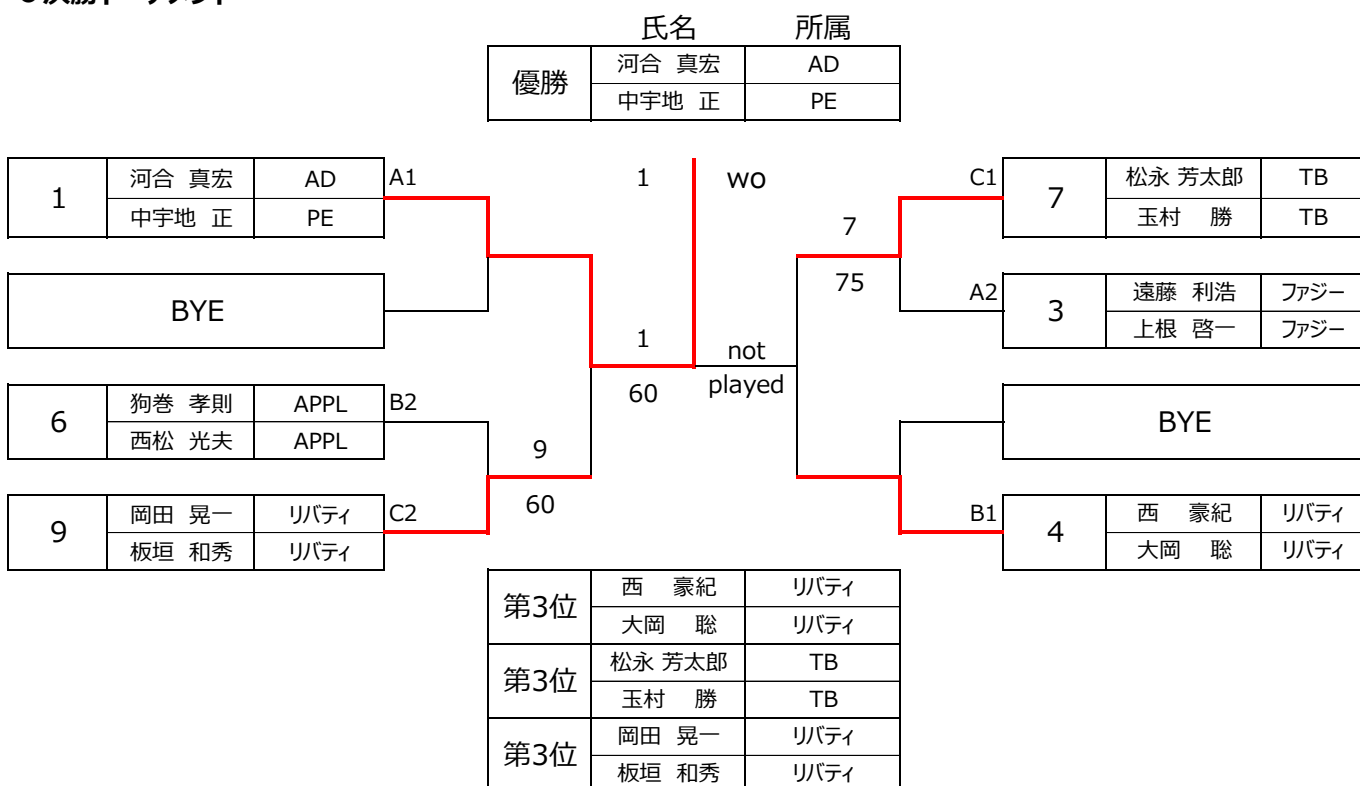
● Bグループ 集合時間 8:45

No	氏名	所属クラブ	西 豪紀	粟田 佳克	狗巻 孝則	勝敗	ゲーム 取得率	順位
			大岡 聡	澤田 芳彦	西松 光夫			
4	西 豪紀	リバティ	/	6 - 1	6 - 0	2 勝	12 ÷ 13	1
	大岡 聡	リバティ		0 負	0.923			
5	粟田 佳克	TB	1 - 6	/	4 - 6	0 勝	5 ÷ 17	3
	澤田 芳彦	TB				2 負	0.294	
6	狗巻 孝則	APPL	0 - 6	6 - 4	/	1 勝	6 ÷ 16	2
	西松 光夫	APPL				1 負	0.375	

● Cグループ 集合時間 8:45

No	氏名	所属クラブ	松永 芳太郎	近藤 秀幸	岡田 晃一	勝敗	ゲーム 取得率	順位
			玉村 勝	犬塚 高行	板垣 和秀			
7	松永 芳太郎	TB	/	6 - 3	6 - 2	2 勝	12 ÷ 17	1
	玉村 勝	TB		0 負	0.706			
8	近藤 秀幸	TDC	3 - 6	/	1 - 6	0 勝	4 ÷ 16	3
	犬塚 高行	TDC				2 負	0.250	
9	岡田 晃一	リバティ	2 - 6	6 - 1	/	1 勝	8 ÷ 15	2
	板垣 和秀	リバティ				1 負	0.533	

● 決勝トーナメント



**第8回大東市長杯・第84回大東市テニス連盟杯
シニア男子ダブルス65歳以上**

2022年11月13日&27日

No	氏名	所属クラブ	日浦 富美雄	山口 昌志	橋本 元	塩田 雅夫	西川 勝彦	完了 試合数	勝敗	ゲーム 取得率	順位
			清水 良晃	深草 勝	栗田 一彦	才原 篤	磯田 章				
1	日浦 富美雄	TB	/	6 - 0	6 - 3	6 - 2	6 - 4	4	4 勝	# ÷ #	1
	清水 良晃	TB		WO					0 負	0.727	
2	山口 昌志	AD	0 - 6	/	6 - 4	5 - 6	4 - 6	3	1 勝	# ÷ #	5
	深草 勝	AD	WD						3 負	0.405	
3	橋本 元	ニャン吾	3 - 6	4 - 6	/	6 - 3	2 - 6	4	1 勝	# ÷ #	3
	栗田 一彦	ニャン吾							3 負	0.417	
4	塩田 雅夫	ファジー	2 - 6	6 - 5	3 - 6	/	1 - 6	4	1 勝	# ÷ #	4
	才原 篤	ファジー							3 負	0.343	
5	西川 勝彦	APPL	4 - 6	6 - 4	6 - 2	6 - 1	/	4	3 勝	# ÷ #	2
	磯田 章	APPL							1 負	0.629	

優勝	日浦 富美雄	TB
	清水 良晃	TB
準優勝	西川 勝彦	APPL
	磯田 章	APPL

**第8回大東市長杯・第84回大東市テニス連盟杯
一般女子ダブルスA級**

2022年11月6日

No	氏名	所属クラブ	水野 陽子	前 由里子	井上 亜紀	城野 美智子	勝敗	ゲーム 取得率	順位
			木村 理代	前 雪乃	外林 涼子	西村 由紀子			
1	水野 陽子	ファジー	/	6 - 0	6 - 2	6 - 0	3 勝	18 ÷ 20 0.900	1
	木村 理代	ファジー		0 - 6	6 - 4	6 - 4	0 負		
2	前 由里子	PE	/	4 - 6	5 - 6	6 - 5	2 勝	12 ÷ 26 0.462	2
	前 雪乃	PE					1 負		
3	井上 亜紀	FF	/	4 - 6	5 - 6	6 - 5	1 勝	12 ÷ 29 0.414	3
	外林 涼子	FF					2 負		
4	城野 美智子	PE	/	4 - 6	5 - 6	6 - 5	0 勝	9 ÷ 27 0.333	4
	西村 由紀子	PE					3 負		

優勝	水野 陽子	ファジー
	木村 理代	ファジー
準優勝	前 由里子	PE
	前 雪乃	PE

第8回大東市長杯・第84回大東市テニス連盟杯
一般女子ダブルスB級

2022年11月6日

●Aグループ

No	氏名	所属クラブ	石川 かおり	竹山 愛	文沢 章	勝敗	ゲーム 取得率	順位
			道永 結子	牲川 寛子	井口 みゆき			
1	石川 かおり	KTD21	/	6 - 1	6 - 3	2 勝	12 ÷ 16	1
	道永 結子	KTD21		0 負	0.750			
2	竹山 愛	AD		1 - 6	/	4 - 6	0 勝	5 ÷ 17
	牲川 寛子	AD	2 負	0.294				
3	文沢 章	PE	3 - 6	6 - 4	/	1 勝	9 ÷ 19	2
	井口 みゆき	PE	1 負	0.474				

●Bグループ

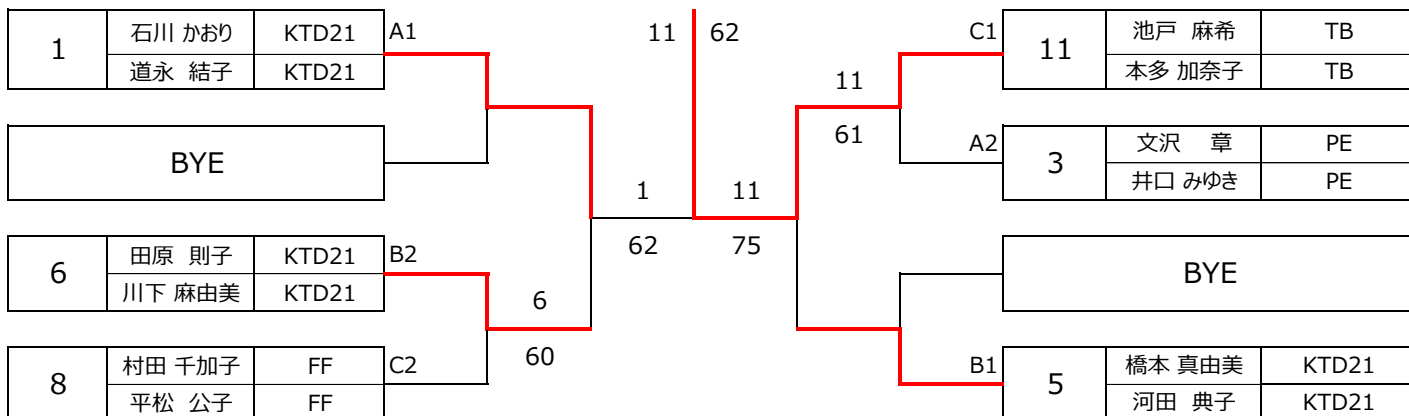
No	氏名	所属クラブ	白水 理恵	橋本 真由美	田原 則子	岡崎 和代	勝敗	ゲーム 取得率	順位
			西村 知子	河田 典子	川下 麻由美	神山 久江			
4	白水 理恵	FF	/	2 - 6	6 - 5	/	1 勝	8 ÷ 19	3
	西村 知子	FF		1 負	0.421				
5	橋本 真由美	KTD21		6 - 2	/		/	6 - 3	2 勝
	河田 典子	KTD21	0 負	0.706					
6	田原 則子	KTD21	5 - 6	/	/	6 - 5	1 勝	11 ÷ 22	2
	川下 麻由美	KTD21	1 負			0.500			
7	岡崎 和代	フアジー	/	3 - 6	5 - 6	/	0 勝	8 ÷ 20	4
	神山 久江	フアジー		2 負	0.400				

●Cグループ

No	氏名	所属クラブ	村田 千加子	湯谷 知子	水野 美穂子	池戸 麻希	勝敗	ゲーム 取得率	順位
			平松 公子	松本 貴子	大込 求美	本多 加奈子			
8	村田 千加子	FF	/	6 - 3	6 - 5	/	2 勝	12 ÷ 20	2
	平松 公子	FF		0 負	0.600				
9	湯谷 知子	KTD21		3 - 6	/		/	0 - 6	0 勝
	松本 貴子	KTD21	2 負	0.200					
10	水野 美穂子	KTD21	5 - 6	/	/	0 - 6	0 勝	5 ÷ 17	3
	大込 求美	KTD21	2 負			0.294			
11	池戸 麻希	TB	/	6 - 0	6 - 0	/	2 勝	12 ÷ 12	1
	本多 加奈子	TB		0 負	1.000				

●決勝トーナメント

優勝	池戸 麻希	TB
	本多 加奈子	TB



準優勝	石川 かおり	KTD21
	道永 結子	KTD21
第3位	橋本 真由美	KTD21
	河田 典子	KTD21
第3位	田原 則子	KTD21
	川下 麻由美	KTD21

**第8回大東市長杯・第84回大東市テニス連盟杯
シニア女子ダブルス45歳以上**

2022年11月6日

● **Aグループ**

No	氏名	所属クラブ	飯田 和世	西尾 和美	大矢 花子	勝敗	ゲーム 取得率	順位
			松本 明美	宮内 真裕美	日高 美穂			
1	飯田 和世	三洋	/	6 - 4	6 - 1	2 勝	12 ÷ 17 0.706	1
	松本 明美	三洋		0 負				
2	西尾 和美	KTD21	4 - 6	/	6 - 1	1 勝	10 ÷ 17 0.588	2
	宮内 真裕美	KTD21				1 負		
3	大矢 花子	TB	1 - 6	1 - 6	/	0 勝	2 ÷ 14 0.143	3
	日高 美穂	APPL				2 負		

● **Bグループ**

No	氏名	所属クラブ	町浦 亜由美	近藤 尚子	伊波 正恵	勝敗	ゲーム 取得率	順位
			大栗 恵	和田 美穂子	大黒 千香			
4	町浦 亜由美	三洋	/	6 - 0	6 - 1	2 勝	12 ÷ 13 0.923	1
	大栗 恵	三洋		0 負				
5	近藤 尚子	APPL	0 - 6	/	6 - 3	1 勝	6 ÷ 15 0.400	2
	和田 美穂子	APPL				1 負		
6	伊波 正恵	ニャン吾	1 - 6	3 - 6	/	0 勝	4 ÷ 16 0.250	3
	大黒 千香	ニャン吾				2 負		

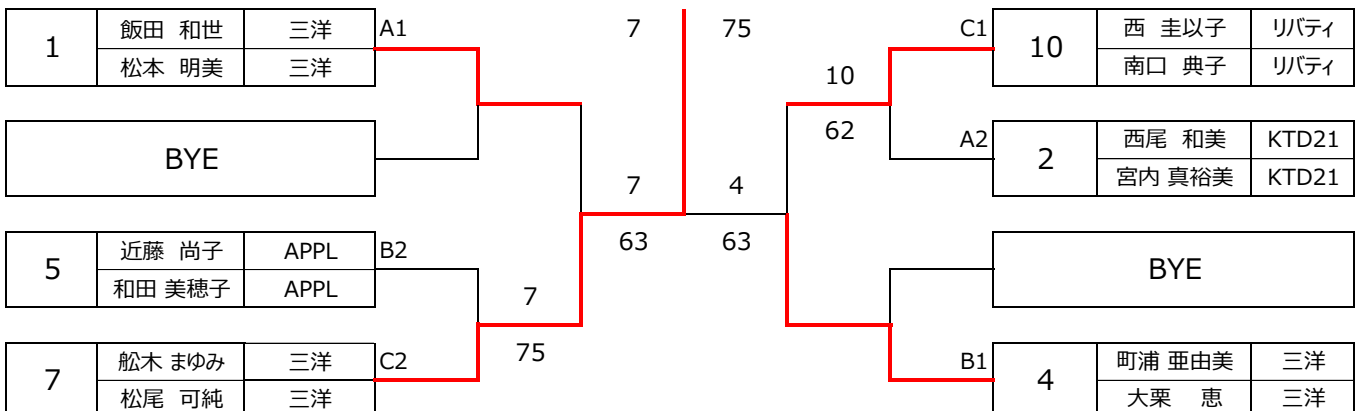
● **Cグループ**

No	氏名	所属クラブ	船木 まゆみ	崎山 雪絵	岩見 真穂	西 圭以子	勝敗	ゲーム 取得率	順位
			松尾 可純	本久 順子	北村 真紀	南口 典子			
7	船木 まゆみ	三洋	/	6 - 5	6 - 0	/	2 勝	12 ÷ 17 0.706	2
	松尾 可純	三洋		0 負					
8	崎山 雪絵	KTD21	5 - 6	/	/	4 - 6	0 勝	9 ÷ 21 0.429	3
	本久 順子	KTD21					2 負		
9	岩見 真穂	TDC	0 - 6	/	/	1 - 6	0 勝	1 ÷ 13 0.077	4
	北村 真紀	APPL					2 負		
10	西 圭以子	リバティ	/	6 - 4	6 - 1	/	2 勝	12 ÷ 17 0.706	1
	南口 典子	リバティ		0 負					

※ 1位と2位は、同率のため抽選により決定

● **決勝トーナメント**

優勝	船木 まゆみ	三洋
	松尾 可純	三洋



準優勝	町浦 亜由美	三洋
	大栗 恵	三洋
第3位	飯田 和世	三洋
	松本 明美	三洋
第3位	西 圭以子	リバティ
	南口 典子	リバティ

**第8回大東市長杯・第84回大東市テニス連盟杯
シニア女子ダブルス55歳以上**

2022年11月27日

●Aグループ

No	氏名	所属クラブ	藤岡 慶子	大矢 裕子	磯田 千春	勝敗	ゲーム 取得率	順位
			松下 千代	森田 恵子	伊山 清子			
1	藤岡 慶子	PE	/	6 - 3	6 - 2	2 勝	12 ÷ 17 0.706	1
	松下 千代	PE		0 負				
2	大矢 裕子	TDC	3 - 6	/	2 - 6	0 勝	5 ÷ 17 0.294	3
	森田 恵子	TDC				2 負		
3	磯田 千春	APPL	2 - 6	6 - 2	/	1 勝	8 ÷ 16 0.500	2
	伊山 清子	TDC				1 負		

●Bグループ

No	氏名	所属クラブ	門田 恵子	中田 晃世	大東 聖子	永井 恭代	勝敗	ゲーム 取得率	順位
			森 幸恵	永池 恵美子	上根 弘美	永井 弘子			
4	門田 恵子	三洋	/	6 - 2	6 - 3	/	2 勝	12 ÷ 17 0.706	2
	森 幸恵	三洋		0 負					
5	中田 晃世	TDC	2 - 6	/	/	0 - 6	0 勝	2 ÷ 14 0.143	4
	永池 恵美子	TDC				2 負			
6	大東 聖子	TDC	3 - 6	/	/	1 - 6	0 勝	4 ÷ 16 0.250	3
	上根 弘美	APPL				2 負			
7	永井 恭代	ファジー	/	6 - 0	6 - 1	/	2 勝	12 ÷ 13 0.923	1
	永井 弘子	ファジー		0 負					

●Cグループ

No	氏名	所属クラブ	石川 悦代	篠岡 千鶴	辻岡 展子	鈴木 さつき	勝敗	ゲーム 取得率	順位
			古賀 真弓	久林 知洋美	西川 朱美	倉石 明子			
8	石川 悦代	APPL	/	6 - 4	6 - 1	/	2 勝	12 ÷ 17 0.706	1
	古賀 真弓	AD		0 負					
9	篠岡 千鶴	TDC	4 - 6	/	/	4 - 6	0 勝	8 ÷ 20 0.400	3
	久林 知洋美	TDC				2 負			
10	辻岡 展子	TDC	1 - 6	/	/	2 - 6	0 勝	3 ÷ 15 0.200	4
	西川 朱美	APPL				2 負			
11	鈴木 さつき	TB	/	6 - 4	6 - 2	/	2 勝	12 ÷ 18 0.667	2
	倉石 明子	APPL		0 負					

●決勝トーナメント

