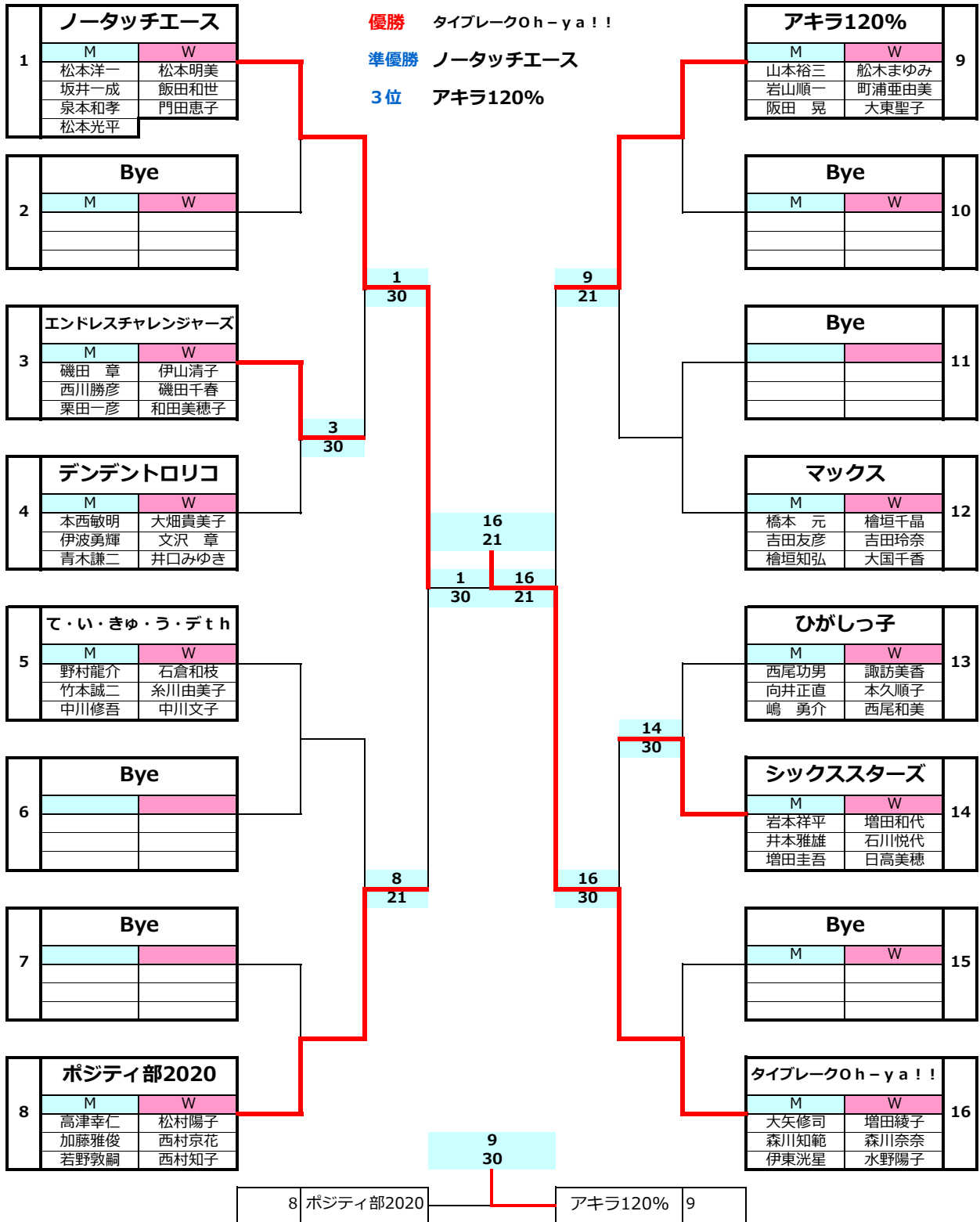


第65回 大東市民体育大会 団体戦

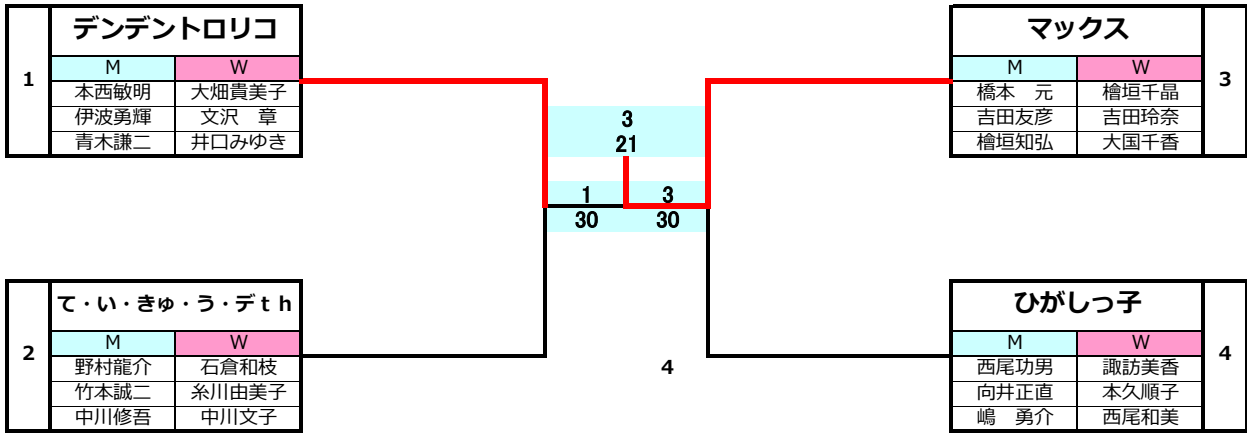
2020年10月4日



第65回 大東市民体育大会 団体戦 コンソレ

優勝 マックス

準優勝 デンデントロリコ



第65回 大東市民体育大会

<男子ダブルス一般>

2020年10月11日

■予選Aリーグ

No	氏名	岩山順一	坂元憲二	松本洋一	柳川憲治	勝敗	ゲーム 取得率	順位	
		阪田 晃	加藤雅俊	泉本和孝	志垣祥一				
1	岩山順一	/	6 - 1	0 - 6	/	1	勝 負	6 ÷ 13 0.46153846	3
	阪田 晃					1			
2	坂元憲二	1 - 6	/	/	1 - 6	0	勝 負	2 ÷ 14 0.14285714	4
	加藤雅俊					2			
3	松本洋一	6 - 0	/	/	6 - 3	2	勝 負	12 ÷ 15 0.8	1
	泉本和孝					0			
4	柳川憲治	/	6 - 1	3 - 6	/	1	勝 負	9 ÷ 16 0.5625	2
	志垣祥一					1			

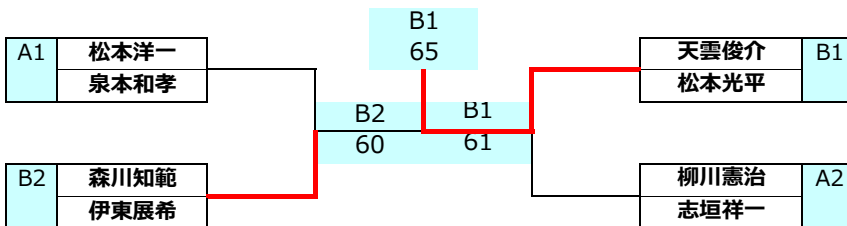
■予選Bリーグ

No	氏名	森川知範	野村龍介	大矢修司	天雲俊介	勝敗	ゲーム 取得率	順位	
		伊東展希	中本凌生	中島豊之	松本光平				
5	森川知範	/	6 - 1	6 - 3	/	2	勝 負	12 ÷ 16 0.75	2
	伊東展希					0			
6	野村龍介	1 - 6	/	/	1 - 6	0	勝 負	2 ÷ 14 0.14285714	4
	中本凌生					2			
7	大矢修司	3 - 6	/	/	1 - 6	0	勝 負	4 ÷ 16 0.25	3
	中島豊之					2			
8	天雲俊介	/	6 - 1	6 - 1	/	2	勝 負	12 ÷ 14 0.85714286	1
	松本光平					0			

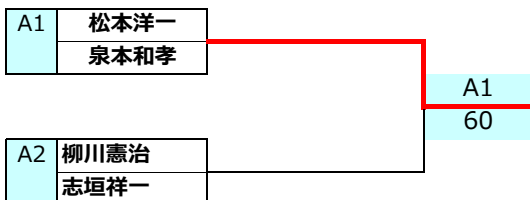
● 1位～3位決定戦

優勝 天雲俊介 松本光平
 準優勝 森川知範 伊東展希
 3位 松本洋一 泉本和孝

17:00よりナイター



3位決定戦



第65回 大東市民体育大会

<女子ダブルス一般>

2020年10月11日

■予選Aリーグ

No	氏名	飯田和世	本久順子	松枝香織	勝敗		ゲーム 取得率	順位
		西 圭以子	和田美穂子	北口由香里				
1	飯田和世	/	6 - 2	6 - 2	2	勝	12 ÷ 16 0.750	1
	西 圭以子				0	負		
2	本久順子	2 - 6	/	5 - 6	0	勝	7 ÷ 19 0.368	3
	和田美穂子				2	負		
3	松枝香織	2 - 6	6 - 5	/	1	勝	8 ÷ 19 0.421	2
	北口由香里				1	負		

■予選Bリーグ

No	氏名	森川奈奈	久林知洋美	西村知子	勝敗		ゲーム 取得率	順位
		増田綾子	篠岡千鶴	西村京花				
4	森川奈奈	/	6 - 0	6 - 2	2	勝	12 ÷ 14 0.857	1
	増田綾子				0	負		
5	久林知洋美	0 - 6	/	6 - 2	1	勝	6 ÷ 14 0.429	2
	篠岡千鶴				1	負		
6	西村知子	2 - 6	2 - 6	/	0	勝	4 ÷ 16 0.250	3
	西村京花				2	負		

■予選Cリーグ

No	氏名	松本明美	大矢花子	中川文子	勝敗		ゲーム 取得率	順位
		船木まゆみ	日高美穂	高橋望月				
7	松本明美	/	6 - 1	6 - 2	2	勝	12 ÷ 15 0.800	1
	船木まゆみ				0	負		
8	大矢花子	1 - 6	/	6 - 0	1	勝	7 ÷ 13 0.538	2
	日高美穂				1	負		
9	中川文子	2 - 6	0 - 6	/	0	勝	2 ÷ 14 0.143	3
	高橋望月				2	負		

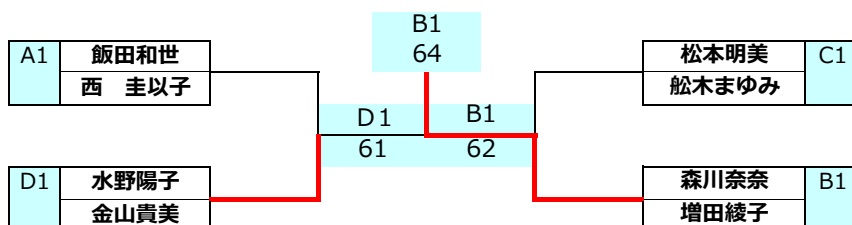
■予選Dリーグ

No	氏名	水野陽子	森 幸恵	西尾和美	勝敗		ゲーム 取得率	順位
		金山貴美	門田恵子	諏訪美香				
10	水野陽子	/	6 - 2	6 - 0	2	勝	6 ÷ 8 0.750	1
	金山貴美					負		
11	森 幸恵	2 - 6	/	6 - 4	1	勝	8 ÷ 18 0.444	2
	門田恵子				1	負		
12	西尾和美	0 - 6	4 - 6	/	0	勝	4 ÷ 16 0.250	3
	諏訪美香				2	負		

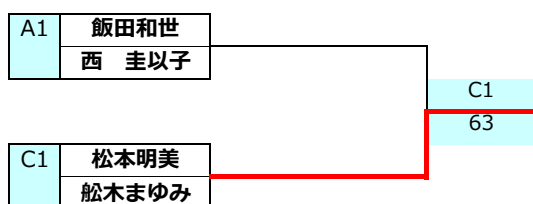
● 1位～3位決定戦

優勝 森川奈奈 増田綾子
 準優勝 水野陽子 金山貴美
 3位 松本明美 船木まゆみ

17:00よりナイター



3位決定戦



第65回 大東市民体育大会

<男子ダブルス初中級>

2020年10月11日

■決勝リーグ

No	氏名	増田正一	松本大輝	北村 臣	西尾功男	勝敗		ゲーム 取得率	順位
		増田 蓮	松浦和正	狗巻孝則	向井正直				
1	増田正一	/	4 - 6	6 - 5	6 - 1	2	勝	16 ÷ 28 0.571	2
	増田 蓮					1	負		
2	松本大輝	6 - 4	/	1 - 6	6 - 4	2	勝	13 ÷ 27 0.481	3
	松浦和正					1	負		
3	北村 臣	5 - 6	6 - 1	/	6 - 5	2	勝	17 ÷ 29 0.586	1
	狗巻孝則					1	負		
4	西尾功男	1 - 6	4 - 6	5 - 6	/	0	勝	10 ÷ 28 0.357	4
	向井正直					3	負		

<女子ダブルス初中級>

2020年10月11日

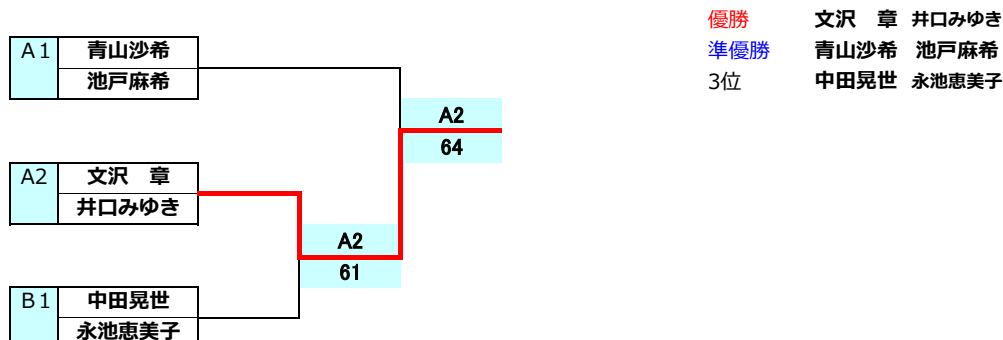
■予選Aリーグ

No	氏名	岩見真穂	青山沙希	橋本美由紀	文沢 章	勝敗		ゲーム 取得率	順位
		荒木喜三子	池戸麻希	島田美知子	井口みゆき				
1	岩見真穂	/	2 - 6	6 - 3	/	1	勝	8 ÷ 17 0.471	3
	荒木喜三子						1		
2	青山沙希	6 - 2	/	/	6 - 3	2	勝	12 ÷ 17 0.706	1
	池戸麻希						0		
3	橋本美由紀	3 - 6	/	/	1 - 6	0	勝	4 ÷ 16 0.250	4
	島田美知子						2		
4	文沢 章	/	3 - 6	6 - 1	/	1	勝	9 ÷ 16 0.563	2
	井口みゆき						1		

■予選Bリーグ

No	氏名	水野美穂子	志垣加奈子	中田晃世	勝敗		ゲーム 取得率	順位
		川下麻由美	楠野聡美	永池恵美子				
5	水野美穂子	/	5 - 6	1 - 6	0	勝	6 ÷ 18 0.333	3
	川下麻由美				2	負		
6	志垣加奈子	6 - 5	/	2 - 6	1	勝	8 ÷ 19 0.421	2
	楠野聡美				1	負		
7	中田晃世	6 - 1	6 - 2	/	2	勝	12 ÷ 15 0.800	1
	永池恵美子					0		

● 1位～3位決定戦



第65回 大東市民体育大会

<男子ダブルス60歳以上>

2020年10月11日

■予選Aリーグ

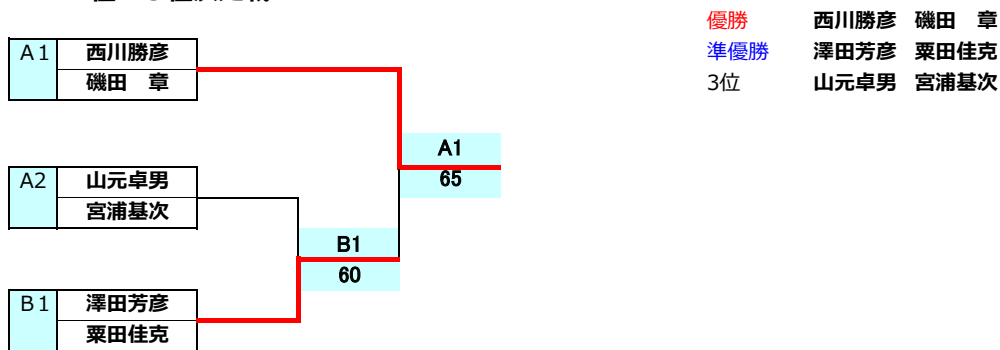
No	氏名	西川勝彦	岩見隆司	山元卓男	上釜俊一	勝敗	ゲーム 取得率	順位
		磯田 章	辻岡正治	宮浦基次	青木謙二			
1	西川勝彦		6 - 2	6 - 1		2	12 ÷ 15 0.800	1
	磯田 章					0		
2	岩見隆司	2 - 6			1 - 6	0	3 ÷ 15 0.200	4
	辻岡正治					2		
3	山元卓男	1 - 6			6 - 2	1	7 ÷ 15 0.467	2
	宮浦基次					1		
4	上釜俊一		6 - 1	2 - 6		1	8 ÷ 15 0.533	3
	青木謙二					1		

(no.3とno.4は直接対戦優先)

■予選Bリーグ

No	氏名	辻田 茂	澤田芳彦	久保田悦資	勝敗	ゲーム 取得率	順位
		本西敏明	栗田佳克	平岡信生			
5	辻田 茂		0 - 6	2 - 6	0	2 ÷ 14 0.143	3
	本西敏明				2		
6	澤田芳彦	6 - 0		6 - 2	2	12 ÷ 14 0.857	1
	栗田佳克				0		
7	久保田悦資	6 - 2	2 - 6		1	8 ÷ 16 0.500	2
	平岡信生				1		

● 1位～3位決定戦



<女子ダブルス60歳以上>

2020年10月11日

■決勝リーグ 3セットマッチ (1-1のとき3セット目は10Pタイブレーク)

No	氏名	伊山清子	大東聖子	中島敦子	1st SET	2nd SET	3rd SET	勝敗	順位
		磯田千春	辻岡展子	富森文子					
1	伊山清子		1 - 2	WO	2	6	9		2
	磯田千春								
2	大東聖子	2 - 1		WO	6	4	11		1
	辻岡展子								
3	中島敦子	WO	WO						
	富森文子								

第65回 大東市民体育大会

<混合ダブルス初中級>

2020年10月18日

●決勝 3セットマッチ (1-1のとき3セット目は10Pタイブレーク)

1	高橋 洋	1st	2nd	3rd	優勝	西村晋作	青山沙希
	志垣加奈子	SET	SET	SET			
		1	1				
		6	6				
2	西村晋作						
	青山沙希						

<混合ダブルス60歳以上>

2020年10月18日

決勝リーグ

No	氏名	辻岡正治	粟田佳克	本西敏明	橋本 元	勝敗	ゲーム 取得率	順位
		辻岡展子	榊原則子	大東聖子	石川悦代			
1	辻岡正治	/	5 - 6	5 - 6	2 - 6	0 勝 3 負	12 ÷ 30 0.4	4
	辻岡展子							
2	粟田佳克	6 - 5	/	0 - 6	5 - 6	1 勝 2 負	11 ÷ 28 0.39285714	3
	榊原則子							
3	本西敏明	6 - 5	6 - 0	/	6 - 0	3 勝 0 負	18 ÷ 23 0.7826087	1
	大東聖子							
4	橋本 元	6 - 2	6 - 5	0 - 6	/	2 勝 1 負	12 ÷ 25 0.48	2
	石川悦代							

優勝 本西敏明 大東聖子
準優勝 橋本 元 石川悦代
3位 粟田佳克 榊原則子

第65回 大東市民体育大会

<混合ダブルス一般>

2020年10月18日

■予選Aリーグ

No	氏名	松本光平	西尾功男	神山浩司	勝敗		ゲーム 取得率	順位
		松本明美	西尾和美	神山久江				
1	松本光平	/	6 - 0	6 - 0	2	勝	12 ÷ 12 1.000	1
	松本明美				0	負		
2	西尾功男	0 - 6	/	6 - 1	1	勝	6 ÷ 13 0.462	2
	西尾和美				1	負		
3	神山浩司	0 - 6	1 - 6	/	0	勝	1 ÷ 13 0.077	3
	神山久江				2	負		

■予選Bリーグ

No	氏名	岩山順一	松枝大吾	伊波勇輝	勝敗		ゲーム 取得率	順位
		船木まゆみ	松枝香織	伊波正恵				
4	岩山順一	/	6 - 1	6 - 0	2	勝	12 ÷ 13 0.923	1
	船木まゆみ				0	負		
5	松枝大吾	1 - 6	/	4 - 6	0	勝	5 ÷ 17 0.294	3
	松枝香織				2	負		
6	伊波勇輝	0 - 6	6 - 4	/	1	勝	6 ÷ 16 0.375	2
	伊波正恵				1	負		

■予選Cリーグ

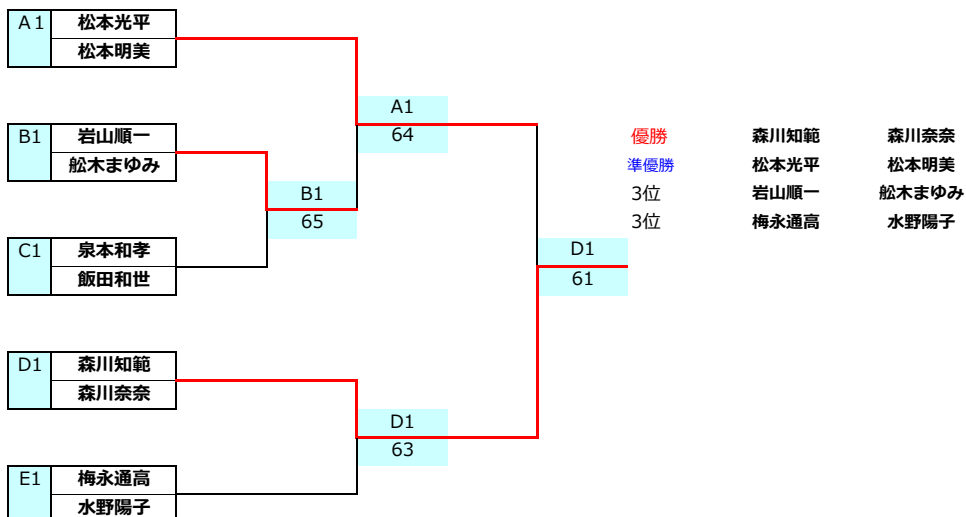
No	氏名	西 豪紀	泉本和孝	中川修吾	勝敗		ゲーム 取得率	順位
		西圭以子	飯田和世	中川文子				
7	西 豪紀	/	4 - 6	6 - 2	1	勝	10 ÷ 18 0.556	2
	西圭以子				1	負		
8	泉本和孝	6 - 4	/	6 - 5	2	勝	12 ÷ 21 0.571	1
	飯田和世				0	負		
9	中川修吾	2 - 6	5 - 6	/	0	勝	7 ÷ 19 0.368	3
	中川文子				2	負		

■予選Dリーグ

No	氏名	森川知範	野村龍介	松本洋一	勝敗		ゲーム 取得率	順位
		森川奈奈	松村陽子	門田恵子				
10	森川知範	/	6 - 0	6 - 1	2	勝	12 ÷ 13 0.923	1
	森川奈奈				0	負		
11	野村龍介	0 - 6	/	3 - 6	0	勝	3 ÷ 15 0.200	3
	松村陽子				2	負		
12	松本洋一	1 - 6	6 - 3	/	1	勝	7 ÷ 16 0.438	2
	門田恵子				1	負		

■予選Eリーグ

No	氏名	梅永通高	柳川憲治	志垣祥一	勝敗		ゲーム 取得率	順位
		水野陽子	柳川恵子	高橋八栄				
13	梅永通高	/	6 - 2	6 - 1	2	勝	12 ÷ 15 0.800	1
	水野陽子				0	負		
14	柳川憲治	2 - 6	/	6 - 2	1	勝	8 ÷ 16 0.500	2
	柳川恵子				1	負		
15	志垣祥一	1 - 6	2 - 6	/	0	勝	3 ÷ 15 0.200	3
	高橋八栄				2	負		



第65回 大東市民体育大会

2020年10月25日

<若葉市民テニス大会>

No	氏名		岩見真穂	辻岡正治	中田晃世	永池恵美子	勝敗	ゲーム 取得率	順位
			山本恵子	志賀郁子	岩見隆司	羽坂恵			
A	1	岩見真穂		3 - 6	6 - 4	4 - 6	1 勝 2 負	13 ÷ 29 0.448276	3
	2	山本恵子							
B	3	辻岡正治	6 - 3		6 - 5	2 - 6	2 勝 1 負	14 ÷ 28 0.5	2
	4	志賀郁子							
C	5	中田晃世	4 - 6	5 - 6		3 - 6	0 勝 3 負	12 ÷ 30 0.4	4
	6	岩見隆司							
D	7	永池恵美子	6 - 4	6 - 2	6 - 3		3 勝 0 負	18 ÷ 27 0.666667	1
	8	羽坂恵							