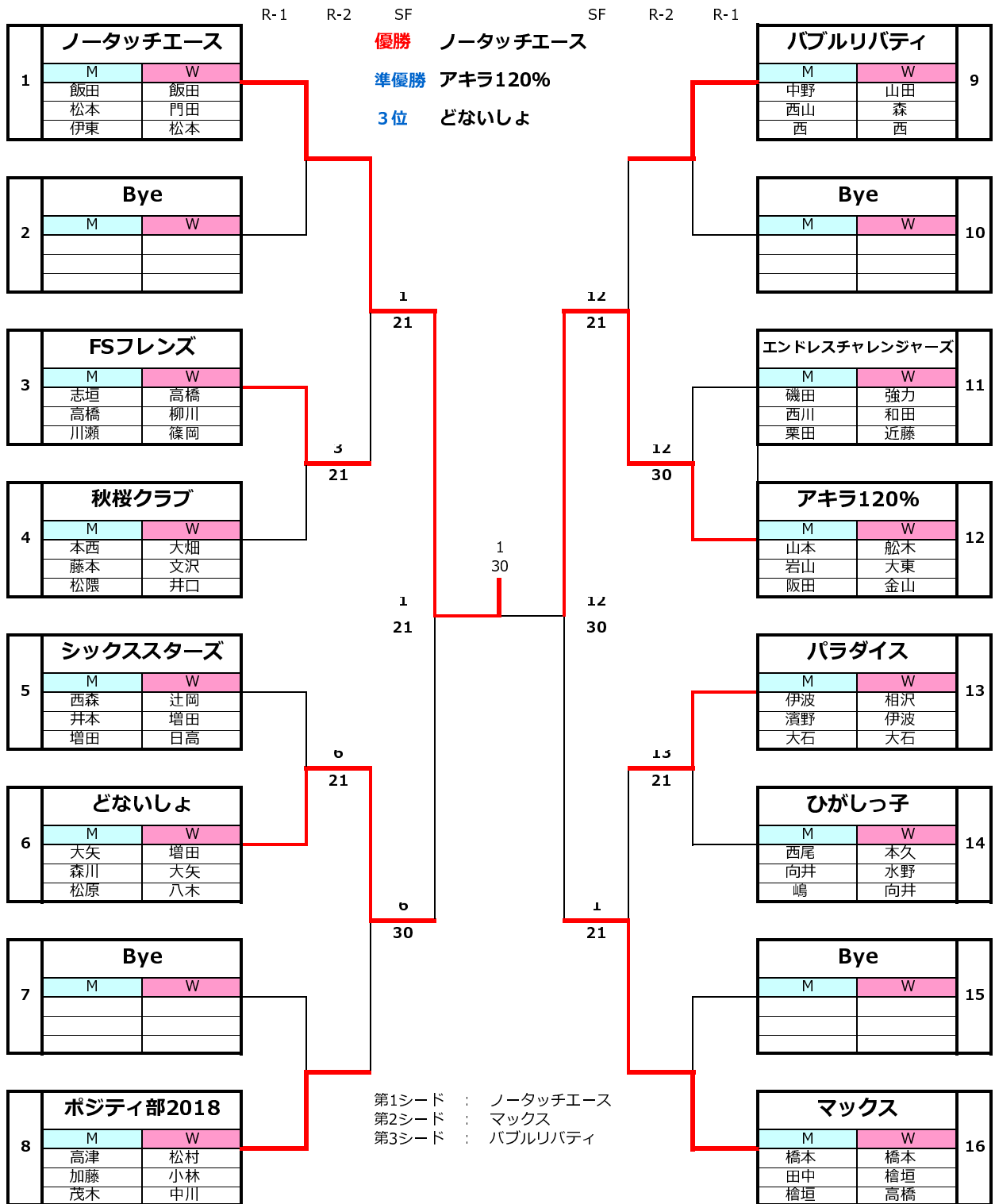


第63回 大東市市民大会 団体戦

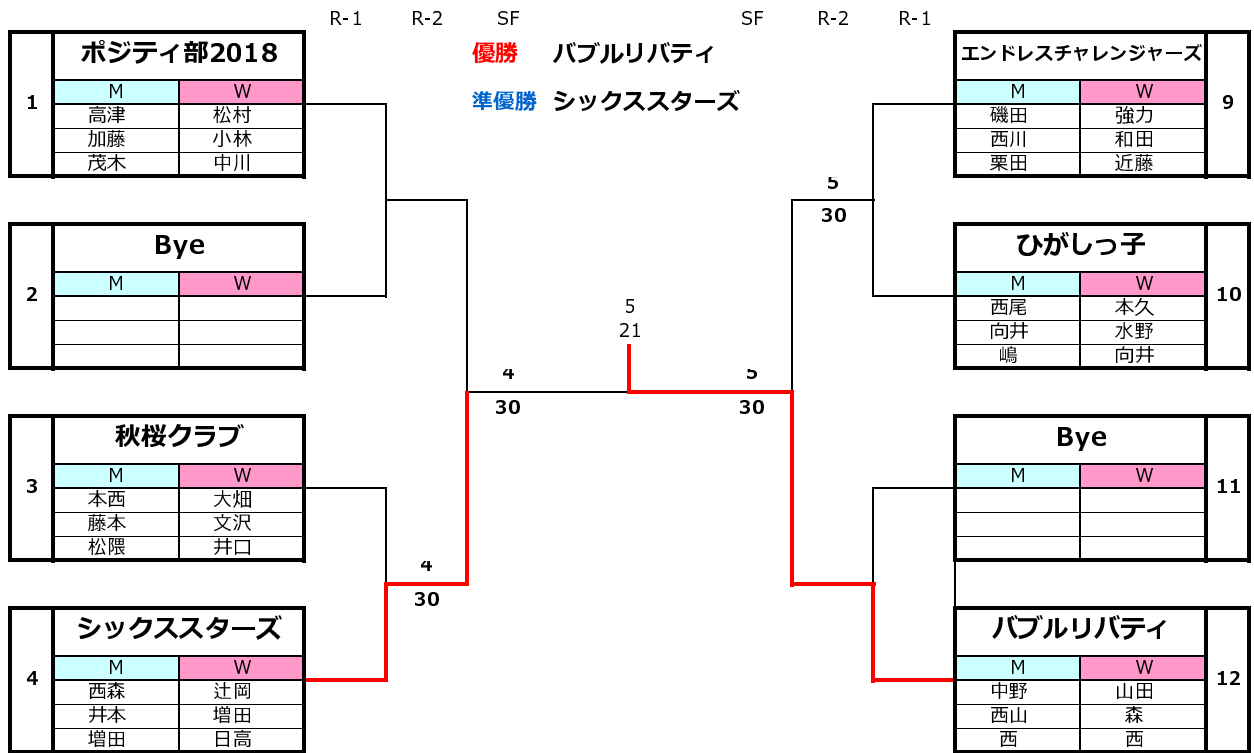
2018年10月7日



第63回 大東市市民大会 団体戦

<団体戦コンソレーション>

2018年10月7日



第63回 大東市市民大会

<混合ダブルス初中級>

2018年10月14日

■予選Aリーグ

No	氏名	静岡 岳杜	古川 悟史	松村 陽子	高橋 洋	勝敗	ゲーム 取得率	順位	
		高田 樺音	古川 菜梨	野村 龍介	山田 小枝子				
1	静岡 岳杜	/	6 - 5	1 - 6	6 - 5	2 勝	13 ÷ 29 0.448	2	
	高田 樺音					1 負			
2	古川 悟史		5 - 6	/	3 - 6	1 - 6	0 勝	9 ÷ 27 0.333	4
	古川 菜梨						3 負		
3	松村 陽子	6 - 1	6 - 3		/	6 - 2	3 勝	18 ÷ 24 0.750	1
	野村 龍介						0 負		
4	高橋 洋	5 - 6	6 - 1	2 - 6		/	1 勝	13 ÷ 26 0.500	3
	山田 小枝子						2 負		

■予選Bリーグ

No	氏名	山口 順也	志垣 詳一	松枝 大吾	向井 正直	勝敗	ゲーム 取得率	順位	
		仁科 彩音	志垣 加奈子	松枝 香織	向井 友美				
5	山口 順也	/	0 - 6	1 - 6	2 - 6	0 勝	3 ÷ 21 0.143	4	
	仁科 彩音					3 負			
6	志垣 詳一		6 - 0	/	1 - 6	6 - 1	2 勝	13 ÷ 20 0.650	2
	志垣 加奈子						1 負		
7	松枝 大吾	6 - 1	6 - 1		/	6 - 1	3 勝	18 ÷ 21 0.857	1
	松枝 香織						0 負		
8	向井 正直	6 - 2	1 - 6	1 - 6		/	1 勝	8 ÷ 22 0.364	3
	向井 友美						2 負		

●決勝

A1	松村 陽子	}	B1
3	野村 龍介		
}		63	
B1	松枝 大吾	}	63
7	松枝 香織		

●予選リーグ2位トーナメント

A2	静岡 岳杜	}	B2
1	高田 樺音		
}		64	
B2	志垣 詳一	}	64
6	志垣 加奈子		

優勝 松枝&松枝
準優勝 松村&能浦
3位 志垣&志垣

<混合ダブルス60歳以上>

2018年10月14日

■リーグ

No	氏名	本西 敏明	橋本 元	辻岡 正治	勝敗	ゲーム 取得率	順位	
		大東 聖子	森木 律子	辻岡 展子				
1	本西 敏明	/	6 - 5	6 - 2	2 勝	12 ÷ 19 0.632	1	
	大東 聖子				0 負			
2	橋本 元		5 - 6	/	6 - 5	1 勝	11 ÷ 22 0.500	2
	森木 律子					1 負		
3	辻岡 正治	2 - 6	5 - 6		/	0 勝	7 ÷ 19 0.368	3
	辻岡 展子					2 負		

優勝 本西&大東
準優勝 橋本&森木
3位 辻岡&辻岡

第63回 大東市市民大会

<混合ダブルス一般>

2018年10月14日

No	氏名	1R	2R	3R	SF	SF	3R	2R	1R	氏名	No
1	松本 光平 松本 明美				優勝	森川&増田				柳川 憲治	17
2	bye				準優勝	岩山&舩木				柳川 恵子	18
3	中川 修吾 中川 文子			1	3位	松本&松本				bye	18
4	井本 雅雄 日高 美穂		4	62						伊波 勇輝	19
5	濱野 剛 篠岡 千鶴		60							伊波 正恵	19
6	bye									岩山 順一	20
7	bye									舩木 まゆみ	20
8	中島 未来生 田川 寛子			1						宮成 卓也	21
9	伊東 展希 大石 菜摘			61						岡北 美里	21
10	bye									bye	22
11	森川 知範 増田 綾子			5						bye	23
12	田中 剛 檜垣 千晶			60						中野 一生	24
13	飯田 大輔 飯田 和世									山田 直美	24
14	大矢 修司 大矢 花子									檜垣 知弘	25
15	bye									橋本 一恵	25
16	粟田 佳克 榑原 則子									bye	26
										bye	27
										山本 裕三	28
										小西 由美	28
										伊東 洸星	29
										高橋 八栄	29
										西尾 功男	30
										西尾 和美	30
										bye	31
										西 豪紀	32
										西 圭以子	32

- ・第1シード : 松本・松本
- ・第2シード : 西・西
- ・第3シード : 柳川・柳川

●3位決定戦

1	松本 光平 松本 明美			1
32	西 豪紀 西 圭以子			62

第63回 大東市市民大会

<混合ダブルス一般コンソレーション>

2018年10月14日

■予選Aリーグ

No	氏名	粟田 佳克	石田 始	伊波 勇輝	柳川 憲治	勝敗	ゲーム 取得率	順位
		榊原 則子	大矢 花子	伊波 正恵	柳川 恵子			
1	粟田 佳克	/	6 - 5	6 - 0	/	2 勝	÷	1
	榊原 則子					0 負		
2	石田 始	5 - 6	/	/	6 - 2	1 勝	÷	2
	大矢 花子							
3	伊波 勇輝	0 - 6	/	/	4 - 6	0 勝	÷	4
	伊波 正恵							
4	柳川 憲治	/	2 - 6	6 - 4	/	1 勝	÷	3
	柳川 恵子							

■予選Bリーグ

No	氏名	中島 未来生	山本 裕三	伊東 展希	勝敗	ゲーム 取得率	順位
		田川 寛子	小西 由美	大石 菜摘			
5	中島 未来生	/	6 - 4	3 - 6	1 勝	9 ÷ 19 0.474	2
	田川 寛子				1 負		
6	山本 裕三	4 - 6	/	3 - 6	0 勝	7 ÷ 19 0.368	3
	小西 由美						
7	伊東 展希	6 - 3	6 - 3	/	2 勝	12 ÷ 18 0.667	1
	大石 菜摘						

■予選Bリーグ

No	氏名	中川 修吾	西尾 功男	田中 剛	勝敗	ゲーム 取得率	順位
		中川 文子	西尾 和美	檜垣 千晶			
8	中川 修吾	/	2 - 6	6 - 4	1 勝	8 ÷ 18 0.444	4
	中川 文子				1 負		
9	西尾 功男	6 - 2	/	3 - 6	1 勝	9 ÷ 17 0.529	2
	西尾 和美						
10	田中 剛	4 - 6	6 - 3	/	1 勝	10 ÷ 19 0.526	1
	檜垣 千晶						

※9・10の取得率の結果、本来9が決勝T出場のところ、ミスにより10を決勝T出場としてしまい申し訳ありませんでした。

●決勝

A1	粟田 佳克	}	B1	}	63
1	榊原 則子				
B1	伊東 展希	}	62		
7	大石 菜摘				
A2	石田 始	}	A2		
2	大矢 花子				
C1	田中 剛	}	64		
10	檜垣 千晶				

第63回 大東市市民大会

<男子ダブルス初中級>

2018年10月21日

■予選Aリーグ

No	氏名	高橋 健太	中川 修吾	加藤 雅俊	山下 光輝	勝敗	ゲーム 取得率	順位
		坂元 憲二	一幡 理	茂木 玲	静岡 岳杜			
1	高橋 健太	/	2 - 6	1 - 6	/	0 勝負	÷	4
	坂元 憲二							
2	中川 修吾	6 - 2	/	/	4 - 6	1 勝負	÷	3
	一幡 理							
3	加藤 雅俊	6 - 1	/	/	6 - 1	2 勝負	÷	1
	茂木 玲							
4	山下 光輝	/	6 - 4	1 - 6	/	1 勝負	÷	2
	静岡 岳杜							

■予選Bリーグ

No	氏名	相沢 義一	若野 敦嗣	東 利樹	松浦 和正	勝敗	ゲーム 取得率	順位
		高橋 洋	高津 幸仁	外海 柚輝	松本 大樹			
5	相沢 義一	/	1 - 6	6 - 4	/	1 勝負	÷	2
	高橋 洋							
6	若野 敦嗣	6 - 1	/	6 - 0	WO	2 勝負	÷	1
	高津 幸仁							
7	東 利樹	4 - 6	0 - 6	/	WO	0 勝負	÷	3
	外海 柚輝							
8	松浦 和正	/	WO	WO	/	勝負	÷	
	松本 大樹							

●決勝

A1	加藤 雅俊
3	茂木 玲
B1	若野 敦嗣
6	高津 幸仁

●予選リーグ2位トーナメント

A2	山下 光輝
4	静岡 岳杜
B2	相沢 義一
5	高橋 洋

優勝 若野&高津
準優勝 加藤&茂木
3位 相沢&高橋

<女子ダブルス初中級>

2018年10月21日

■予選Aリーグ

No	氏名	志垣 加奈子	松村 陽子	松枝 香織	西村 知子	勝敗	ゲーム 取得率	順位
		楠野 聡美	小林 美佳子	北口 由香里	西村 京花			
1	志垣 加奈子	/	1 - 6	1 - 6	/	0 勝負	÷	4
	楠野 聡美							
2	松村 陽子	6 - 1	/	/	3 - 6	1 勝負	÷	3
	小林 美佳子							
3	松枝 香織	6 - 1	/	/	6 - 1	2 勝負	÷	1
	北口 由香里							
4	西村 知子	/	6 - 3	1 - 6	/	1 勝負	÷	2
	西村 京花							

■予選Bリーグ

No	氏名	岩見 真穂	橋本 美由紀	仁科 彩音	永池 恵美子	勝敗	ゲーム 取得率	順位
		小西 由美	島田 美知子	高田 樺音	中田 晃世			
5	岩見 真穂	/	6 - 0	6 - 5	/	2 勝負	÷	1
	小西 由美							
6	橋本 美由紀	0 - 6	/	/	3 - 6	0 勝負	÷	4
	島田 美知子							
7	仁科 彩音	5 - 6	/	/	6 - 5	1 勝負	÷	2
	高田 樺音							
8	永池 恵美子	/	6 - 3	5 - 6	/	1 勝負	÷	3
	中田 晃世							

●決勝

A1	松枝 香織
3	北口 由香里
B1	岩見 真穂
5	小西 由美

●予選リーグ2位トーナメント

A2	西村 知子
4	西村 京花
B2	仁科 彩音
7	高田 樺音

優勝 松枝&北口
準優勝 岩見&小西
3位 西村&西村

第63回 大東市市民大会

<男子ダブルス60歳以上

2018年10月21日

■予選Aリーグ

No	氏名	平岡 信生	青木 謙二	岩見 隆司	勝敗	ゲーム 取得率	順位
		辻岡 正治	山元 卓男	添原 弘			
1	平岡 信生	/	6 - 2	6 - 2	2 0	勝 負	÷
	辻岡 正治						
2	青木 謙二	2 - 6	/	6 - 0	1 1	勝 負	÷
	山元 卓男						
3	岩見 隆司	2 - 6	0 - 6	/	0 2	勝 負	÷
	添原 弘						

■予選Bリーグ

No	氏名	山本 裕三	辻田 茂	西川 勝彦	勝敗	ゲーム 取得率	順位
		宮浦 基次	久保田 悦資	磯田 章			
4	山本 裕三	/	6 - 5	5 - 6	1 1	勝 負	÷
	宮浦 基次						
5	辻田 茂	5 - 6	/	0 - 6	0 2	勝 負	÷
	久保田 悦資						
6	西川 勝彦	6 - 5	6 - 0	/	2 0	勝 負	÷
	磯田 章						

●決勝

A1	平岡 信生
1	辻岡 正治

●予選リーグ2位トーナメント

A2	青木 謙二
	山元 卓男

B1	西川 勝彦
6	磯田 章

B2	山本 裕三
	宮浦 基次

優勝 西川&磯田
準優勝 平岡&辻岡
3位 山本&宮浦

<女子ダブルス60歳以上

2018年10月21日

■リーグ

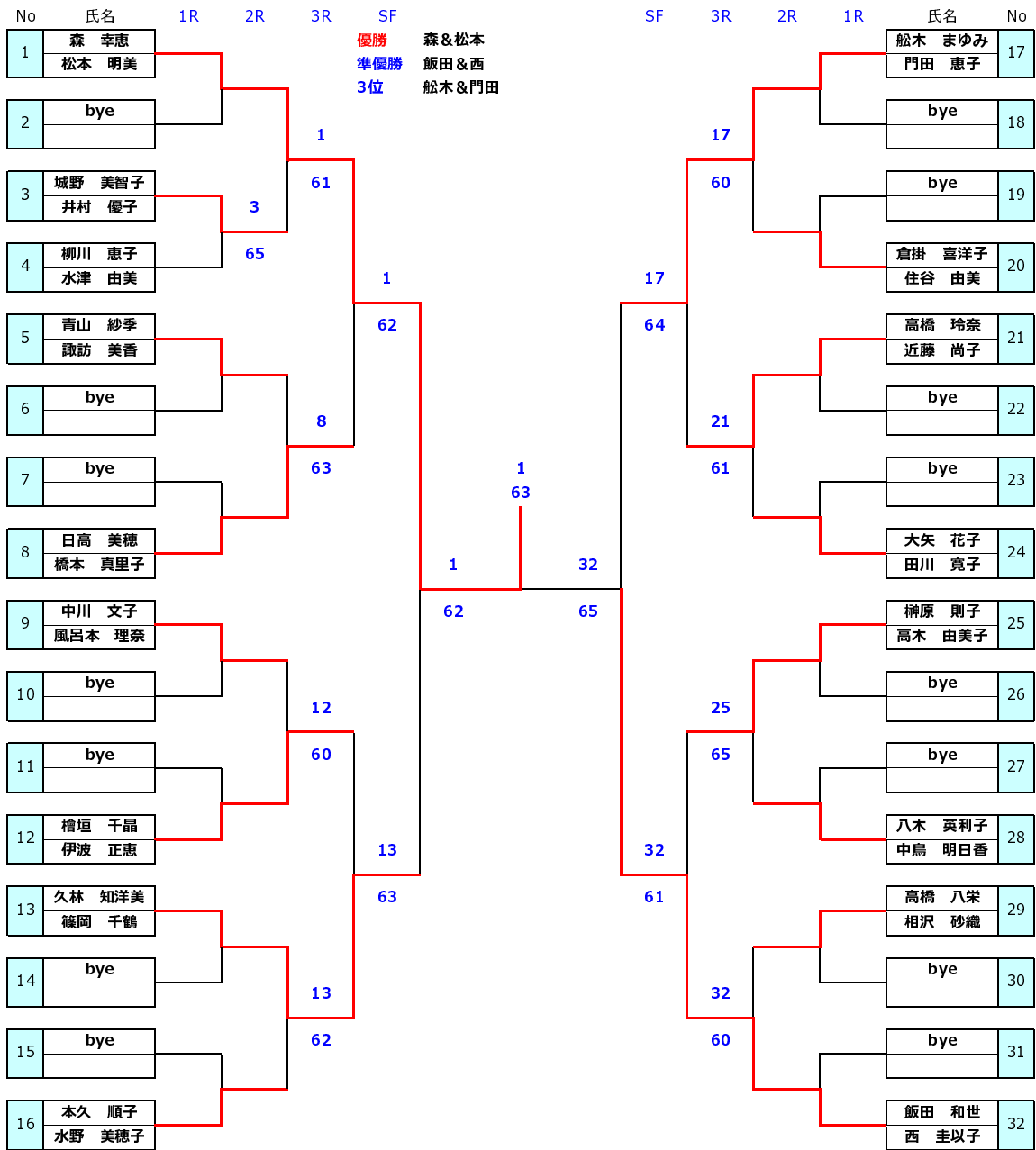
No	氏名	伊山 清子	森木 律子	大東 聖子	勝敗	ゲーム 取得率	順位
		磯田 千春	西川 朱美	辻岡 展子			
1	伊山 清子	/	WO	WO	1 2 3	勝 負	÷
	磯田 千春						
2	森木 律子	WO	/	2 - 1	2 1	勝 負	÷
	西川 朱美						
3	大東 聖子	WO	1 - 2	/	3 6 7	勝 負	÷
	辻岡 展子						

優勝 森木&西川
準優勝 大東&辻岡

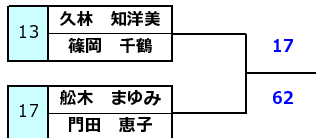
第63回 大東市市民大会

<女子ダブルス一般>

2018年10月21日



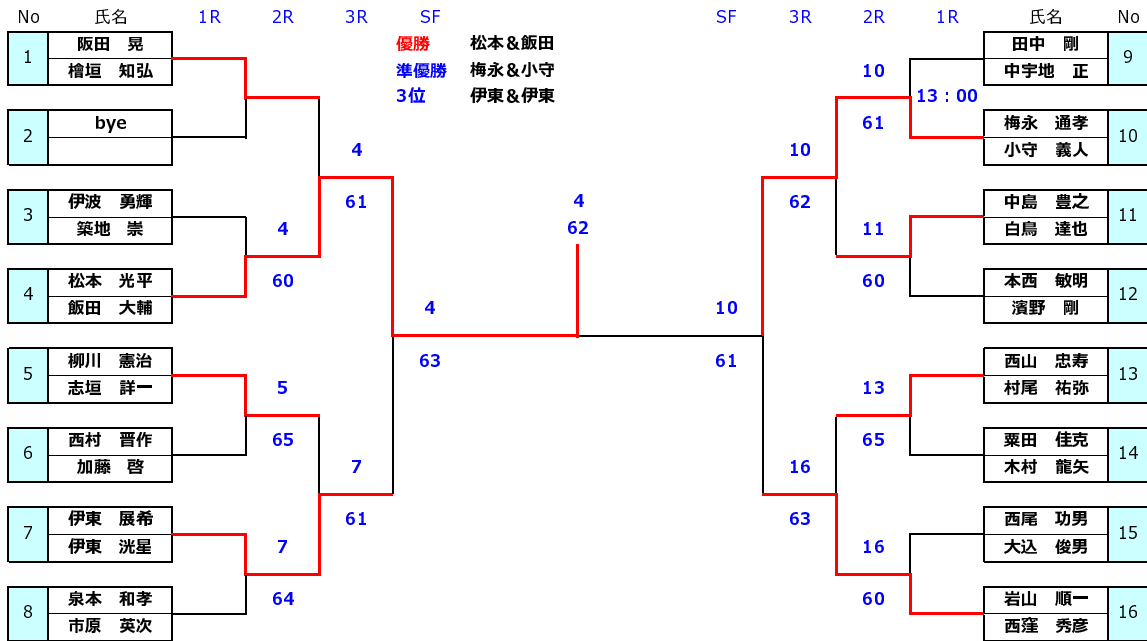
●3位決定戦



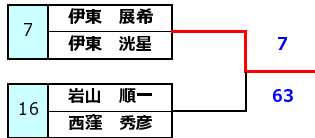
第63回 大東市市民大会

<男子ダブルス一般>

2018年10月21日



●3位決定戦



第63回 大東市市民大会

<男子ダブルス一般コンソレーション>

2018年10月28日

■予選Aリーグ

No	氏名	檜垣	伊波	西村	本西	西尾	勝敗	ゲーム 取得率	順位
		山口	築地	加藤	濱野	大矢			
1	檜垣	/	6 - 5	2 - 6	6 - 3	6 - 1	3 勝 1 負	20 ÷ 35 0.571	2
	山口								
2	伊波	5 - 6	/	2 - 6	3 - 6	1 - 6	0 勝 4 負	11 ÷ 35 0.314	5
	築地								
3	西村	6 - 2	6 - 2	/	6 - 5	6 - 3	4 勝 0 負	24 ÷ 36 0.667	1
	加藤								
4	本西	3 - 6	6 - 3	5 - 6	/	1 - 6	1 勝 3 負	15 ÷ 36 0.417	4
	濱野								
5	西尾	1 - 6	6 - 1	3 - 6	6 - 1	/	2 勝 2 負	16 ÷ 30 0.533	3
	大矢								

<女子ダブルス一般コンソレーション>

2018年10月28日

●決勝

1	西尾 和美	2
	水野 美穂子	
2	大矢 花子	64
	田川 寛子	65

第63回 大東市市民大会

<市民テニス教室大会 初級シングルス>
■予選Aリーグ

2018年10月28日

No	氏名	志賀 邦子	尾崎 ひなた	山本 恵子			勝敗	ゲーム 取得率	順位
1	志賀 邦子	/	1 - 6	1 - 6			0 勝負 2	2 ÷ 14 0.143	3
2	尾崎 ひなた		6 - 1	3 - 6			1 勝負 1	9 ÷ 16 0.563	2
3	山本 恵子		6 - 1	6 - 3			2 勝負 0	12 ÷ 16 0.750	1

■予選Bリーグ

No	氏名	羽坂 恵	石丸 真弓	尾崎 ほの花			勝敗	ゲーム 取得率	順位
4	羽坂 恵	/	6 - 1	6 - 0			2 勝負 0	12 ÷ 13 0.923	1
5	石丸 真弓		1 - 6	5 - 6			0 勝負 2	6 ÷ 18 0.333	3
6	尾崎 ほの花		0 - 6	6 - 5			1 勝負 1	6 ÷ 17 0.353	2

1位トーナメント

A1	山本 恵子	/	B1
3			
B1	羽坂 恵	/	61
4			

優勝：羽坂 恵
準優勝：山本 恵子
三位：尾崎 ほの花

2位トーナメント

A2	尾崎 ひなた	/	B2
2			
B2	尾崎 ほの花	/	62
6			

3位トーナメント

A3	志賀 邦子	/	A3
1			
B3	石丸 真弓	/	62
5			

<市民テニス教室大会 ジュニアシングルスPLAY&STAY>

2018年10月28日

No	氏名	檜垣 翔一	増田 蓮	築地 天馬	大西 陽香			勝敗	ゲーム 取得率	順位
1	檜垣 翔一	/	0 - 4	0 - 4	1 - 4			0 勝負 3	1 ÷ 13 0.077	4
2	増田 蓮		4 - 0	1 - 4	3 - 4			1 勝負 2	8 ÷ 16 0.500	3
3	築地 天馬		4 - 0	4 - 1	4 - 1			3 勝負 0	12 ÷ 14 0.857	1
4	大西 陽香		4 - 1	4 - 3	1 - 4			2 勝負 1	9 ÷ 17 0.529	2

優勝：築地 天馬
準優勝：大西 陽香

第63回 大東市市民大会

<市民テニス教室大会 中上級ダブルス>
 ■予選Aリーグ

2018年10月28日

No	氏名	竹内 行宏	岩見 隆司	檜垣 知弘	西尾 功男	勝敗	ゲーム 取得率	順位
		西尾 和美	水野 陽子	北村 真紀	橋本 美由紀			
1	竹内 行宏	X	3 - 6	0 - 6	X	0 勝	3 ÷ 15	4
	西尾 和美					2 負	0.200	
2	岩見 隆司	6 - 3	X	X	6 - 1	2 勝	12 ÷ 16	2
	水野 陽子						0 負	
3	檜垣 知弘	6 - 0	X	X	6 - 4	2 勝	12 ÷ 16	1
	北村 真紀						0 負	
4	西尾 功男	X	1 - 6	4 - 6	X	0 勝	5 ÷ 17	3
	橋本 美由紀					2 負	0.294	

※2・3の成績が勝敗と取得率が同点の為、ジャンケンにより順位を決定しました。

■予選Bリーグ

No	氏名	中島 未来生	児野 忠児	平松 豊	勝敗	ゲーム 取得率	順位
		向井 友美	中田 晃世	大西 静香			
5	中島 未来生	X	6 - 5	6 - 2	2 勝	12 ÷ 19	1
	向井 友美				0 負	0.632	
6	児野 忠児	5 - 6	X	6 - 5	1 勝	11 ÷ 22	2
	中田 晃世				1 負	0.500	
7	平松 豊	2 - 6	5 - 6	X	0 勝	7 ÷ 19	3
	大西 静香				2 負	0.368	

1位トーナメント

A1	檜垣 知弘	A1 63	優勝：檜垣&北村 準優勝：中島&向井 3位：岩見&水野
3	北村 真紀		
B1	中島 未来生	A2 65	
5	向井 友美		
A2	岩見 隆司		
2	水野 陽子		

2位トーナメント

A2	西尾 功男	B2 62
4	橋本 美由紀	
B2	児野 忠児	
6	中田 晃世	

3位トーナメント

A3	竹内 行宏	B3 64
1	西尾 和美	
B3	平松 豊	
7	大西 静香	